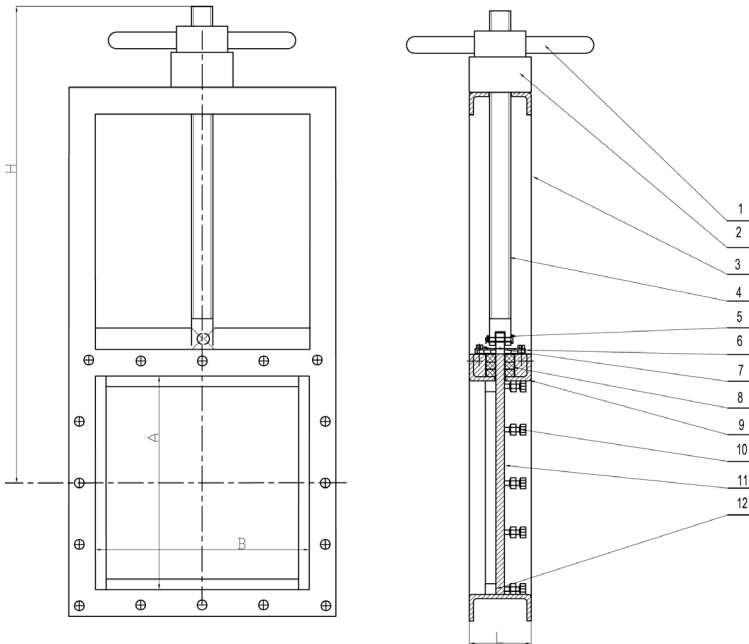


**CREAUTZ**

**ШЛЮЗОВАЯ ЗАДВИЖКА,МЕЖФЛАНЦЕВАЯ
СТАЛЬ И НЕРЖ. СТАЛЬ (KGVV47-WA)
ДВУХСТОРОННЯЯ ГЕРМЕТИЧНОСТЬ
DN100x100 - 2000x2000**

**КЛАСС ДАВЛЕНИЯ PN 0.6/1/6**

Номинальное давление 0.6/1/6 bar

Испытание корпуса 1.5xPN bar

Испытание уплотн. 1.76xPN bar

Макс темп. 150°C (PPR до 200°C)/метал седло 450°C

Мин темп. WCB -29°C, LCB -46°C, нерж. -199°C

СПИСОК МАТЕРИАЛОВ ДВУХСТОРОННИЙ

Но	Часть	Исп. сталь		РАЗМЕРЫ		
		Исп. сталь	Исп. нерж	A	B	L
1	штурвал	QT400	QT400	150	150	60
2	пьедестал	WCB	WCB/ст. 20	200	200	60
3	скоба	A3	304 / 12X18H10T	250	250	70
4	шток	2Cr13	304 / 12X18H10T	300	300	70
5	палец	A197 B7	304 / 12X18H10T	350	350	100
6	болт	A197 B7	304 / 12X18H10T	400	400	100
7	втулка	WCB	304 / 12X18H10T	500	500	120
8	уплотнение	PTFE	PTFE	600	600	150
9	корпус	Q235A	304 / 12X18H10T	700	700	200
10	упора	WCB	304 / 12X18H10T	800	800	200
11	нож	2Cr13	304 / 12X18H10T	900	900	300
12	уплотнение	EPDM/NBR/PTFE	EPDM/NBR/PTFE	1000	1000	300
13	седло	WCB	304 / 12X18H10T	2000	2000	400
14	болт	A197 B7	304 / 12X18H10T	Поставляется по любым размерам заказчика, на пример 276x405 мм.		
15	втулка	ZChSnSb10-6	ZChSnSb10-6			
16	крышка	WCB	WCB/ ст.20			
17	гайка стержня	латунь	латунь			
18	гайка	A3	A3			