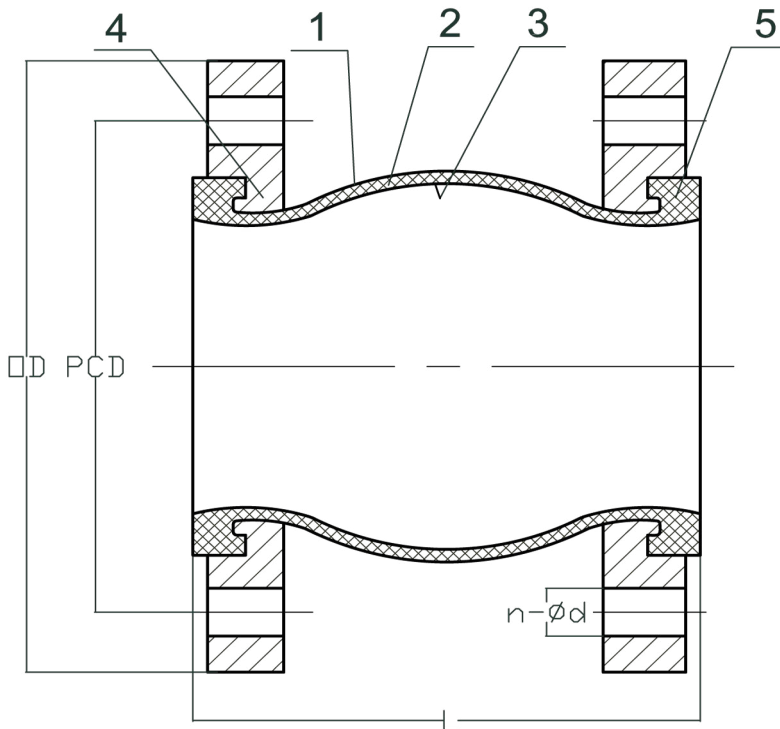




CREAUTZ

SINGLE SPHERE RUBBER EXPANSION JOINT, FLANGED, EPDM/HYPALON (CRBI01-FL)
КОМПЕНСАТОР С 1 ШАРОМ, ФЛАНЦЕВОЕ СОЕДИНЕНИЕ
EPDM/ CSM (CRBI01-FL)
DN32-600, PN10/16/25



BILL OF MATERIALS / СПИСОК МАТЕРИАЛОВ

No.	designation	часть	Исп. EPDM	Исп. смесь на основе CSM*
1	cover	оболочка	EPDM	смесь на основе CSM*
2	reinforcing fabric	корд	нейлон	нейлон
3	tube	труба	EPDM	смесь на основе CSM*
4	retain rings	кольца	сталь	сталь
5	flange	фланцы	хром. сталь	хром. сталь

* CSM - аналог гипалон

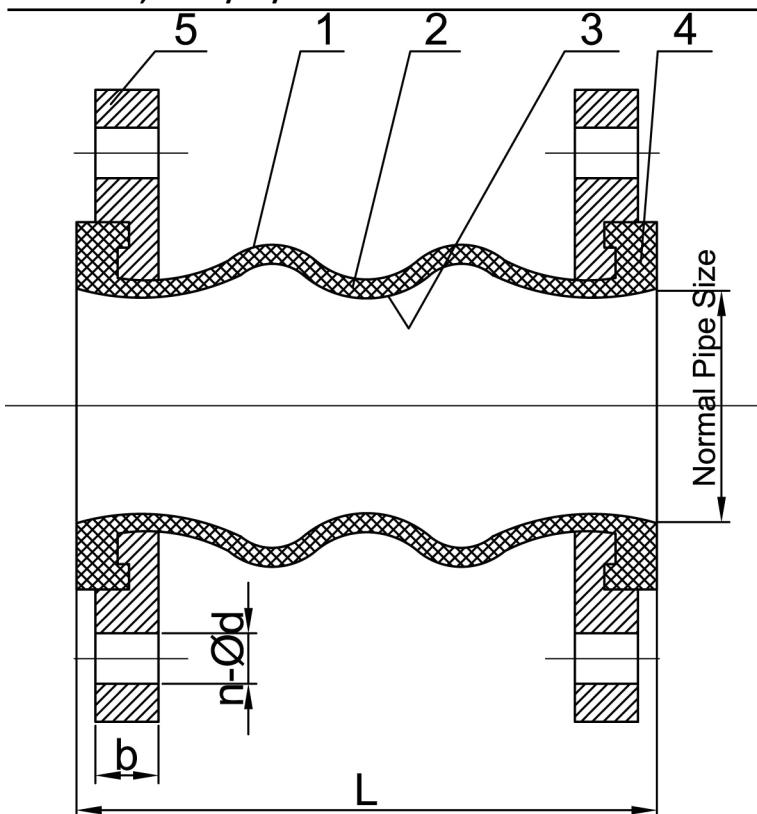
SIZES / РАЗМЕРЫ

DN	Тип			O.D.	PCD	n-Ød	Axial Ext.	Axial Comp.	Lateral Disp.	Angular Disp. (°)	Макс. темп.	PN10	PN16	PN25
	Тип1	Тип2	Тип3											
32	95	150	130	140	100	4-18	6 mm	9 mm	9 mm	15°	Рабочее давл.	120 C	120 C	120 C
40	95	150	130	150	110	4-18	6 mm	10 mm	9 mm	15°	Давление разрыва	30 бар	48 бар	55 бар
50	105	150	130	165	125	4-18	7 mm	10 mm	10 mm	15°	Вакуум, ммHg	400	650	750
65	115	150	130	185	145	4-18	7 mm	13 mm	11 mm	15°	Фланцы	DIN2501	DIN2501	DIN2501
80	130	150	130	200	160	8-18	8 mm	15 mm	12 mm	15°				
100	135	150	130	220	180	8-18	10 mm	19 mm	13 mm	15°				
125	170	150	130	250	210	8-18	12 mm	19 mm	13 mm	15°				
150	180	150	130	285	240	8-22	12 mm	20 mm	14 mm	15°		Тип4		
200	205	150	130	340	295	8-22	16 mm	25 mm	22 mm	15°		Лб		нестандартное исп.
250	240	150	130	395	350	12-22	16 mm	25 mm	22 mm	15°				
300	260	150	130	445	400	12-22	16 mm	25 mm	22 mm	15°				
350	255	200	200	505	460	16-22	16 mm	25 mm	22 mm	15°				
400	255	200	200	565	515	16-26	16 mm	25 mm	22 mm	15°				
450	255	200	200	615	565	20-26	16 mm	25 mm	22 mm	15°				
500	255	200	200	670	620	20-26	16 mm	25 mm	22 mm	15°				
600	260	200	200	780	725	20-30	16 mm	25 mm	22 mm	15°				

TWIN SPHERE RUBBER EXPANSION JOINT, FLANGED, EPDM/HYPALON (CRBI02-FL)
КОМПЕНСАТОР С 2 ШАРАМИ, ФЛАНЦЕВОЕ СОЕДИНЕНИЕ
EPDM/ CSM (CRBI02-FL)
DN40-600, PN10/16/25



CREAUTZ



BILL OF MATERIALS / СПИСОК МАТЕРИАЛОВ

No.	designation	часть	Исп. EPDM	Исп. смесь на основе CSM*	Макс. темп.	PN10	PN16	PN25
1	cover	оболочка	EPDM	смесь на основе CSM*	Рабочее давл.	120 C	120 C	120 C
2	reinforcing fabric	корд	нейлон	нейлон	Давление разрыва	10 бар	16 бар	25 бар
3	tube	труба	EPDM	смесь на основе CSM*	Вакуум, ммHg	30 бар	48 бар	55 бар
4	retain rings	кольца	сталь	сталь	Фланцы	400	650	750
5	flange	фланцы	хром. сталь	хром. сталь		DIN2501	DIN2501	DIN2501

* CSM - аналог гипалон

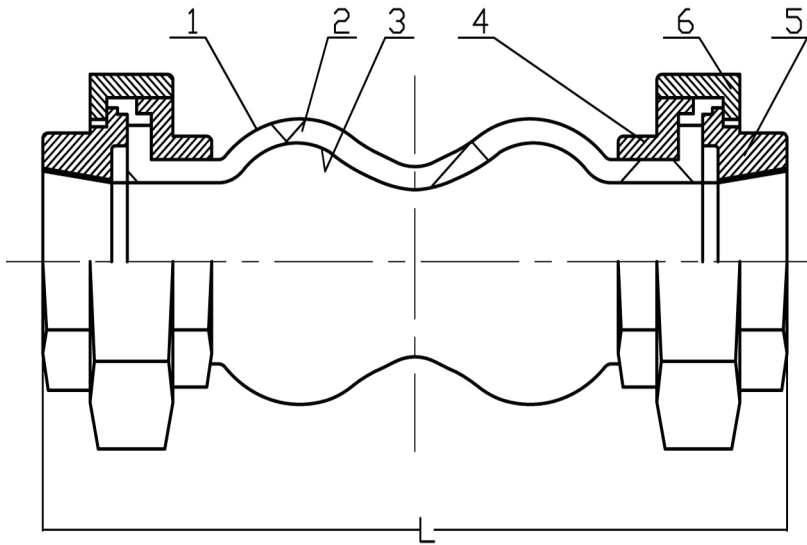
SIZES / РАЗМЕРЫ

DN	Тип1					DN	Тип2				
	La	Axial Ext.	Axial Comp.	Lateral	Angular (°)		Lb	Axial Ext.	Axial Comp.	Lateral	Angular (°)
40	175	30 mm	50 mm	45 mm	35	40	150	10 mm	20 mm	20 mm	30
50	175	30 mm	50 mm	45 mm	35	50	150	10 mm	20 mm	20 mm	30
65	175	30 mm	50 mm	45 mm	35	65	150	10 mm	20 mm	20 mm	30
80	175	30 mm	50 mm	45 mm	35	80	150	10 mm	20 mm	20 mm	30
100	225	35 mm	50 mm	40 mm	35	100	150	15 mm	30 mm	25 mm	30
125	225	35 mm	50 mm	40 mm	35	125	200	15 mm	30 mm	25 mm	30
150	225	35 mm	50 mm	40 mm	35	150	200	15 mm	30 mm	25 mm	30
200	325	35 mm	50 mm	35 mm	35	200	200	20 mm	40 mm	30 mm	30
250	325	35 mm	60 mm	35 mm	35	250	200	20 mm	40 mm	30 mm	30
300	325	35 mm	60 mm	35 mm	35	300	200	20 mm	40 mm	30 mm	30
350						350	225	20 mm	40 mm	30 mm	30
400						400	225	20 mm	40 mm	30 mm	30
450						450	225	25 mm	45 mm	30 mm	30
500						500	225	25 mm	45 mm	30 mm	30
600						600	225	25 mm	45 mm	30 mm	30



CREAUTZ

RUBBER EXPANSION JOINT, THREADED, EPDM/HYPALON (CRBI02-TH)
 КОМПЕНСАТОР, РЕЗЬБОВОЕ СОЕДИНЕНИЕ
 EPDM/ CSM (CRBI02-TH)
 DN20-80, PN16



BILL OF MATERIALS / СПИСОК МАТЕРИАЛОВ

No.	designation	часть	Исп. EPDM	Исп. смесь на основе CSM*
1	cover	оболочка	EPDM	смесь на основе CSM*
2	reinforcing fabric	корд	нейлон	нейлон
3	tube	труба	EPDM	смесь на основе CSM*
4-6	fittings	разборный фитинг	хром. сталь	хром. сталь

* CSM - аналог гипалон

SIZES / РАЗМЕРЫ

DN	L	Ext.	Comp.	Lateral.	Angular.(°)	Макс. темп.	120 C
3/4"	200	5-6	22	22	45°	Рабочее давл.	16 бар
1"	200	5-6	22	22	45°	Давление разрыва	48 бар
1 1/4"	200	5-6	22	22	45°	Вакуум	650 mmHg
1 1/2"	200	5-6	22	22	45°		
2	200	5-6	22	22	45°		
2 1/2"	240	8-10	24	24	45°		
3"	240	8-10	24	24	45°		