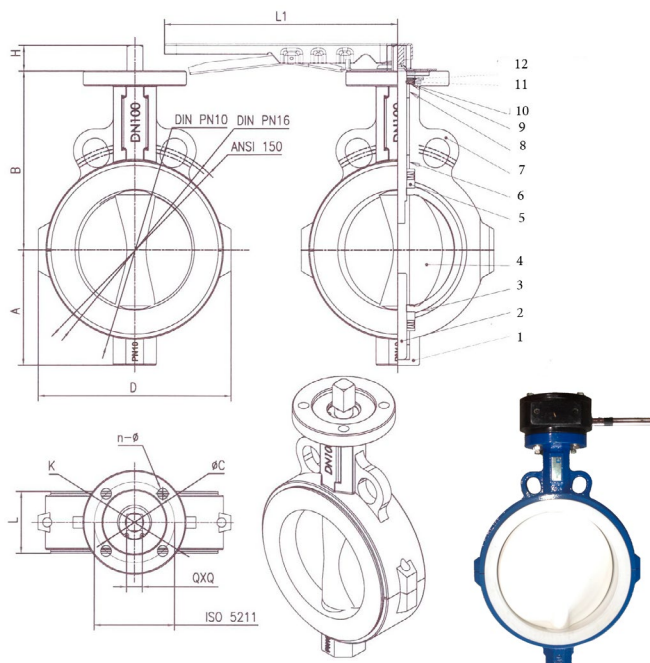


**ПОВОРОТНЫЙ ЗАТВОР, МЕЖФЛАНЦЕВЫЙ (BUTW10-WA)
DN 40-900, PN 10/16,
КОРПУС И ДИСК УГЛЕРОДИСТАЯ СТАЛЬ/PTFE ИЛИ ЧУГУН/PTFE, СЕДЛО РТФЕ**



CREAUTZ



СПИСОК МАТЕРИАЛОВ

Но	Части	Исп. сталь/PTFE	Исп. чугун/PTFE
1	корпус	WCB	GGG 40
2	уплотнение	WCB	GGG 40
3	седло	F4	F4
4	диск	WCB+F4	GGG 40+F4
5	кольцо	PTFE	PTFE
6	уплотнение	65Mn	65Mn
7	крепление	WCB	GGG 40
8	редуктор		
9	ключ	WCB	GGG 40
10	шпилька/гайка	WCB	GGG 40

РАЗМЕРЫ

DN	L	D		D1		D2	f	Z - d	
		PN10	PN16	PN10	PN16				
40	43	150	150	110	110	88	3	4-18	4-18
50	43	165	165	125	125	93	3	4-18	4-18
65	46	185	185	145	145	106	3	4-18	4-18
80	46	200	200	160	160	123	3	4-18	4-18
100	52	220	220	180	180	150	3	8-18	8-18
125	56	250	250	210	210	172	3	8-18	8-18
150	56	285	285	240	240	198	3	8-23	8-23
200	60	340	340	295	295	252	3	8-23	12-23
250	68	395	405	350	355	320	4	12-23	12-25
300	78	445	460	400	410	368	4	12-23	12-25
350	78	505	520	460	470	428	4	16-23	16-25
400	102	565	580	515	525	482	4	16-25	16-30
450	114	620	640	565	585	532	4	20-25	20-30
500	127	670	705	620	650	585	4	20-25	20-34
600	154	780	840	725	770	685	5	20-30	20-41
700	165	895	910	840	840	800	5	24-30	24-41
800	190	1010	1020	950	950	905	5	24-34	24-41
900	203	1110	1120	1050	1050	1000	5	28-34	28-41

КЛАСС ДАВЛЕНИЯ PN10/16

Номинальное давление 1.0/1.6 МПа
 Испытание корпуса 1.5/2.4 МПа
 Испытание уплотн. 1.1/1.76 МПа
 Макс темп. 150°C
 Мин темп. -20°C
 Дизайн GB12238-89
 Фланцы JB79-92