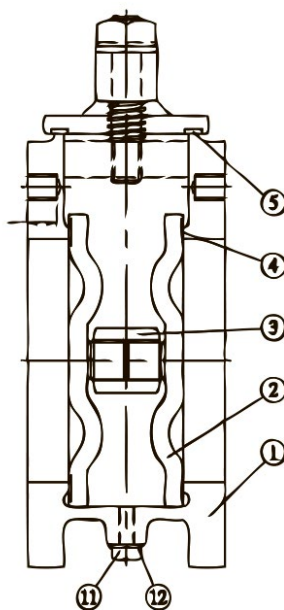
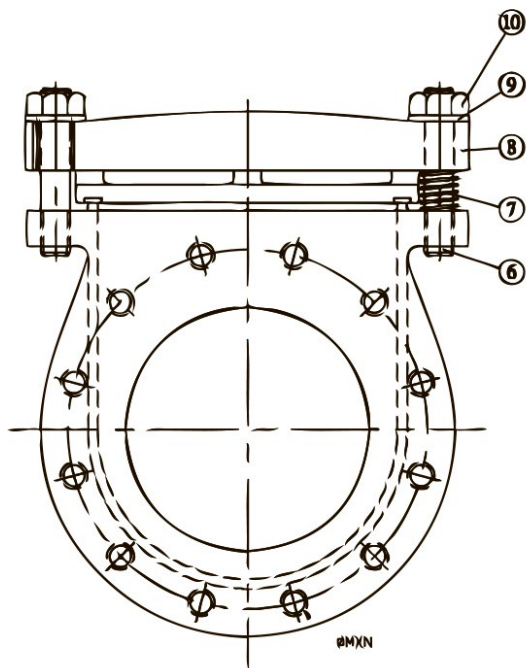


**ЗАДВИЖКА (ЗАГЛУШКА) МЕЖФЛАНЦЕВАЯ (GATV40-WA)  
 НЕРЖАВЕЮЩАЯ СТАЛЬ  
 DN125, PN16**



**CREAUTZ**



**МАТЕРИАЛЫ\***

	<b>Исп. нержавеющая сталь</b>	DN	L	H	Вес
Корпус	нерж. сталь A351 Gr. CF8M		mm	mm	kg
Диски	нерж. сталь A351 Gr. CF8M	50	154	173	21,00
Гайка диска	нерж. сталь A351 Gr. CF8M	65	154	190	23,00
Герметичное уплотнение	PTFE	80	154	194	30,00
Уплотнение крышки	PTFE	100	162	235	34,00
Болты крышки	нерж. сталь 316	125	162	245	43,00
Пружина	нерж. сталь	150	162	265	50,00
Крышка	нерж. сталь A351 Gr. CF8M	200	162	300	68,00
Шайбы	нерж. сталь 316	250	200	330	90,00
Гайки крышки	нерж. сталь 316	300	200	360	115,00
Уплотнение сливной пробки	нерж. сталь 316				
Прокладка сливной пробки	PTFE				

\* Для изготовления могут применяться различные марки материалов, в зависимости от условий применения.