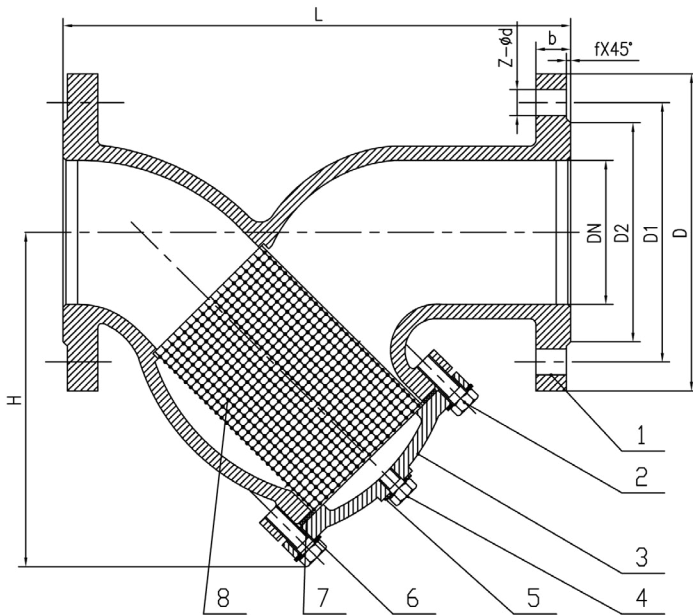




CREAUTZ

STRAINER, FLANGED, CI/CS/SS (STRK90-FL)
СЕТЧАТЫЙ ГРЯЗЕВОЙ ФИЛЬТР, ФЛАНЦЕВОЕ СОЕДИНЕНИЕ
ЧУГУН/СТАЛЬ/НЕРЖ. СТАЛЬ (STRK90-FL)
DN15-600, PN16



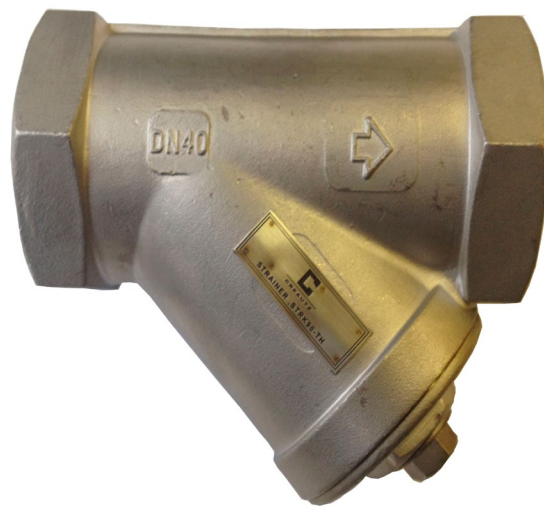
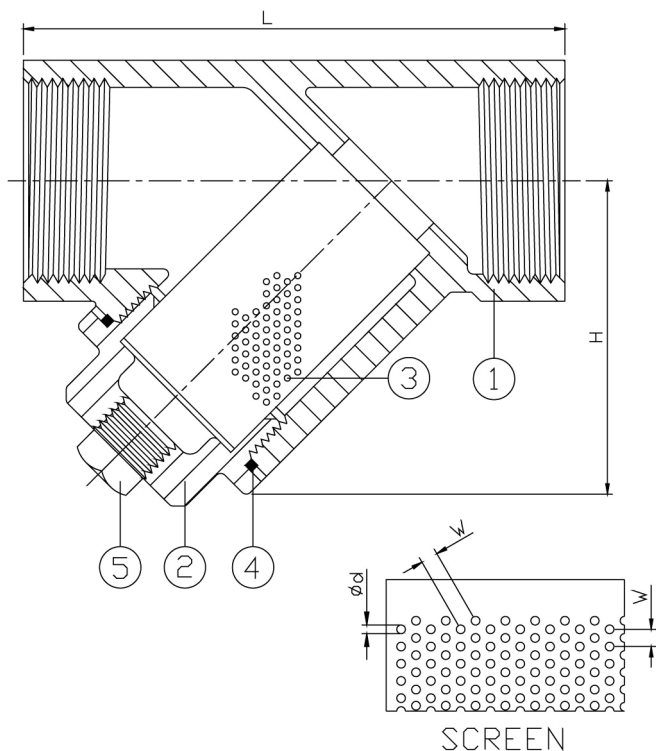
BILL OF MATERIALS / СПИСОК МАТЕРИАЛОВ

Но.	designation	часть	Исп. чугун	Исп. сталь	Исп. нерж. 316	PN16	
1	body	корпус	чугун GG25	steel/сталь	A351 CF8M	Макс. темп.	200 C
2	bolt	болт	A193 B7	A193 B8	A193 B8M	Испытание	DIN3230/ API598
3	bonnet	крышка	GG25	steel/сталь	A351 CF8M	Фланцы	EN1092-2
4	plug	пробка	steel/сталь	steel/сталь	нерж.316		
5	plug	пробка	steel/сталь	steel/сталь	нерж.316		
6	gasket	уплотнение	graphite/графит	graphite/графит	graphite/графит		
7	gasket	уплотнение	graphite/графит	graphite/графит	graphite/графит		
8	mesh	сетка	нерж.304	нерж.304	нерж.316		

SIZES / РАЗМЕРЫ

DN	15	20	25	32	40	50	65	80	100	125	150	200	250	300	350	400	500	600
D	95	105	115	140	150	165	185	200	220	250	285	340	405	460	520	580	715	840
H	120	140	150	170	190	220	290	310	360	430	550	620	700	800	850	900	1100	1300
L	130	150	160	180	200	230	290	310	350	400	480	600	730	850	980	1100	1250	1450
D1	65	75	85	100	110	125	145	160	180	210	240	295	355	410	470	525	650	770
D2	45	58	68	78	88	102	122	138	158	188	212	268	320	378	438	490	610	725
b	16	18	18	18	18	18	18	20	20	22	22	24	26	28	30	32	36	40
f	2	2	2	2	2	3	3	3	3	3	3	3	3	4	4	4	4	5
Z-φd	4-14	4-14	4-14	4-18	4-18	4-18	4-18	8-18	8-18	8-18	8-22	12-22	12-26	12-26	16-26	16-30	20-33	20-36

STRAINER, THREADED, SS (STRK90-TH)
СЕТЧАТЫЙ ГРЯЗЕВОЙ ФИЛЬТР, РЕЗЬБОВОЕ СОЕДИНЕНИЕ
НЕРЖ. СТАЛЬ (STRK90-TH)
DN8-80, PN50



BILL OF MATERIALS / СПИСОК МАТЕРИАЛОВ

Но.	designation	часть	Исп. нерж. 316	PN50	
1	body	корпус	A351 CF8M	Design/ Дизайн	ASTM B1.20.1, DIN2999, ISO 228/1
2	bonnet	крышка	A351 CF8M		ISO 228/1
3	mesh	сетка	AISI 316	Working temp./Раб.темп.	-20/200 C
4	gasket	уплотнение	PTFE		
5	plug	пробка	A351 CF8M		

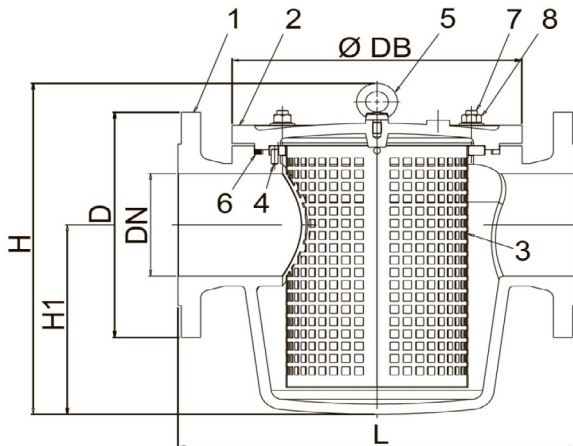
SIZES / РАЗМЕРЫ

DN,inch	L	H	W	d
1/4"	2.56	1.83	0.08	0.04
3/8"	2.56	1.83	0.08	0.04
1/2"	2.56	1.83	0.08	0.04
3/4"	3.15	2.13	0.08	0.04
1"	3.54	2.64	0.08	0.04
1 1/4"	4.13	2.91	0.08	0.04
1 1/2"	4.72	3.21	0.08	0.04
2"	5.51	3.74	0.08	0.04
2 1/2"	7.09	4.78	0.08	0.04
3"	7.87	5.44	0.08	0.04



CREAUTZ

СЕТЧАТЫЙ ГРЯЗЕВОЙ ФИЛЬТР (ОТСТОЙНИК),
ФЛАНЦЕВЫЙ ПРОХОДНОЙ (STRK90-FL),
ЧУГУН, УГЛЕРОДИСТАЯ СТАЛЬ



BILL OF MATERIALS / СПИСОК МАТЕРИАЛОВ

Но.

1	Корпус/Body	GGG40	WCB
2	Крышка/Bonnet	GGG40	WCB
3	Фильтр/Strainer Element	AISI 316L/EN 10088-3-1.4432	AISI 316L/EN 10088-3-1.4432
4	Штифт/tift/Pin	AISI 316L/EN 10088-3-1.4432	AISI 316L/EN 10088-3-1.4432
5	Подъем.рым/Lifting Eye Bolt	8.8 Galv. DIN 580/8.8 FZB DIN 580	8.8 Galv. DIN 580/8.8 FZB DIN 580
6	О-кольцо/O-ring	Резина NBR/Perbunan rubber	Резина NBR/Perbunan rubber
7	Резьбовой штифт/Stud Screw	8.8 Galv. DIN 939/8.8 FZB DIN 939	8.8 Galv. DIN 939/8.8 FZB DIN 939
8	Гайка фланца/Flange Nut	8.8 Galv. DIN 6923/8.8 FZB DIN 6923	8.8 Galv. DIN 6923/8.8 FZB DIN 6923
9	Шайба/Washer	Медь/Copper	Медь/Copper
10	Пробка G1/2"/Plug 1/2"	Ms 58/Cu SZn 39 Pb 3 EN 12164	Ms 58/Cu SZn 39 Pb 3 EN 12164

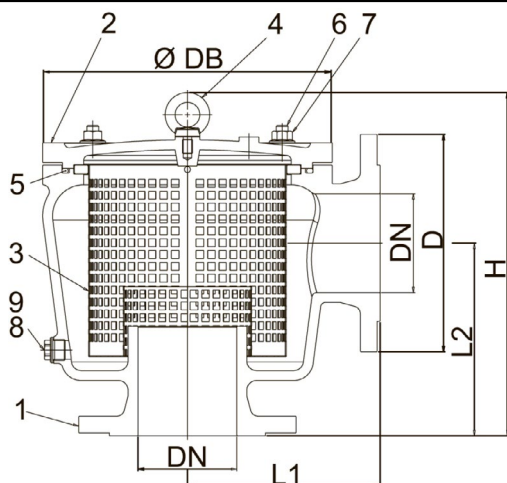
SIZES / РАЗМЕРЫ

DN	PN	D	H	L	Ø DB	Kv	Вес
		mm	mm	mm	mm	mm	Weight Kg
40	4	150	95	200	130	42	10
50	4	165	106	230	160	64	15
65	4	185	134	290	197	104	22
80	4	200	156	310	215	160	26
100	4	220	185	350	255	240	37
125	4	250	229	400	293	360	51
150	4	285	268	480	340	520	68
200	4	340	563	600	430	960	133
250	4	395	609	600	505	1530	165
300	4	445	664	600	505	2170	179
350	4	505	790	610	-	2900	230
400	4	565	990	740	-	3700	345
450	4	615	1215	1000	-	4600	662

**СЕТЧАТЫЙ ГРЯЗЕВОЙ ФИЛЬТР (ОТСТОЙНИК),
ФЛАНЦЕВЫЙ УГЛОВОЙ (STRK90-F9), ЧУГУН, УГЛЕРОДИСТАЯ СТАЛЬ
DN40-450, PN4**



CREAUTZ



BILL OF MATERIALS / СПИСОК МАТЕРИАЛОВ

Но.		Исп. Чугун	Исп. WCB
1	Корпус/Body	GGG40	WCB
2	Крышка/Bonnet	GGG40	WCB
3	Фил.элемент/Strainer El-t	AISI 316L/EN 10088-3-1.4432	AISI 316L/EN 10088-3-1.4432
4	Подъем.рым/Lifting Eye Bolt	8.8 Galv. DIN 580/8.8 FZB DIN 580	8.8 Galv. DIN 580/8.8 FZB DIN 580
5	О-кольцо/O-ring	NBR/Perbunan rubber	NBR/Perbunan rubber
6	Резьбовой винт/Stud Screw	8.8 Galv. DIN 939/8.8 FZB DIN 939	8.8 Galv. DIN 939/8.8 FZB DIN 939
7	Гайка фланца/Flange Nut	8.8 Galv. DIN 6923/8.8 FZB DIN 6923	8.8 Galv. DIN 6923/8.8 FZB DIN 6923
8	Шайба/Washer	Kopper/Copper	Kopper/Copper
9	Заглушка G1/2"/PlugG1/2"	Ms 58/Cu SZn 39 Pb 3 EN 12164	Ms 58/Cu SZn 39 Pb 3 EN 12164

SIZES / РАЗМЕРЫ

DN	PN	D	H	L	Ø DB	Вес
		mm	mm	mm	mm	Weight Kg
40	4	150	228	125	160	13
50	4	165	244	135	197	18
65	4	185	268	150	215	22
80	4	200	301	175	255	30
100	4	220	347	198	293	42
125	4	250	387	220	340	56
150	4	285	471	270	430	91
200	4	340	531	300	505	133
250	4	395	646	390	505	166
300	4	445	736	450	620	252
350	4	505	730	400	-	274
400	4	565	980	420	-	380
450	4	615	980	615	-	615