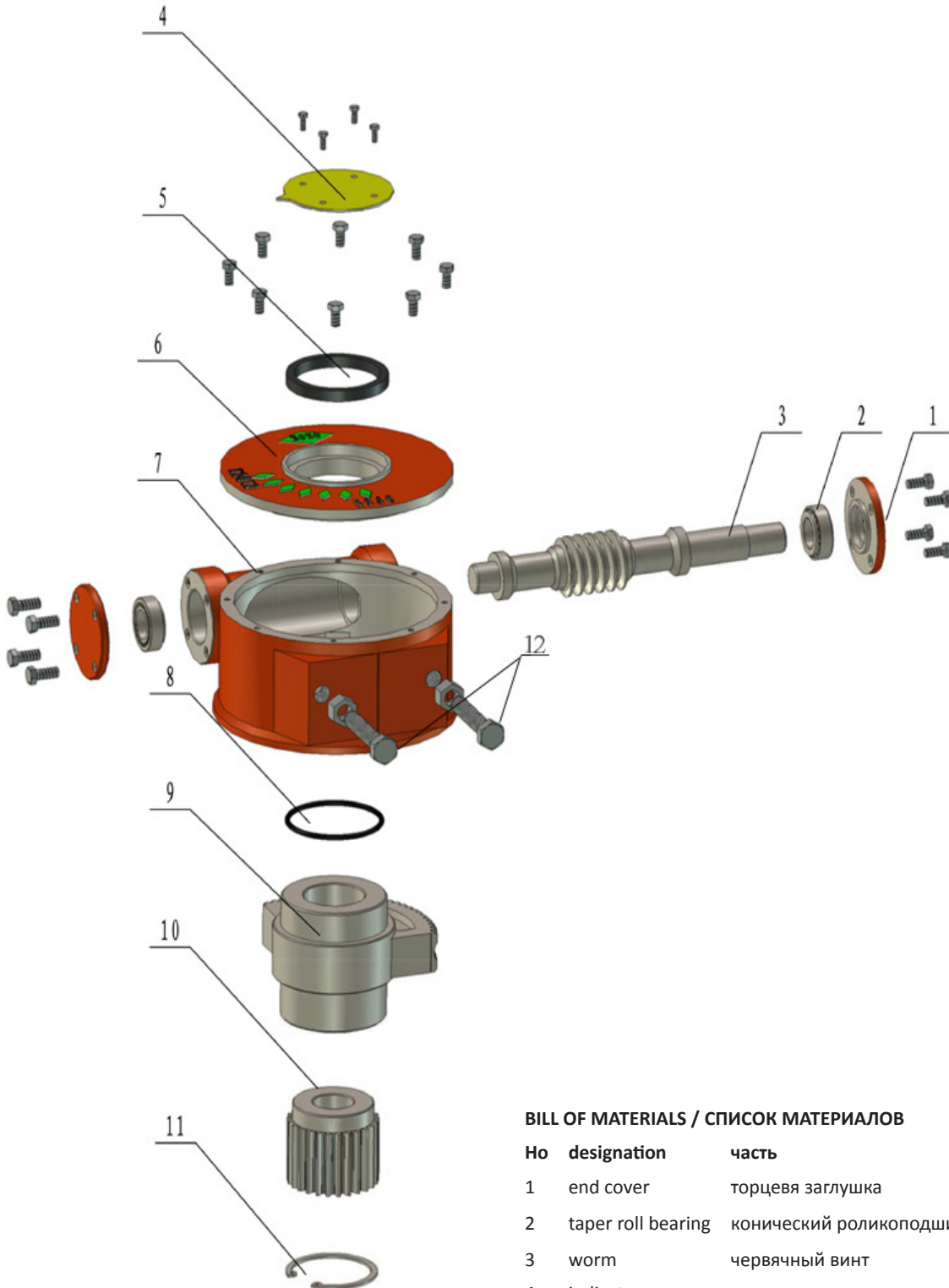


CREAUTZ



**РЕДУКТОРЫ ДЛЯ ЗАПОРНОЙ
АРМАТУРЫ**



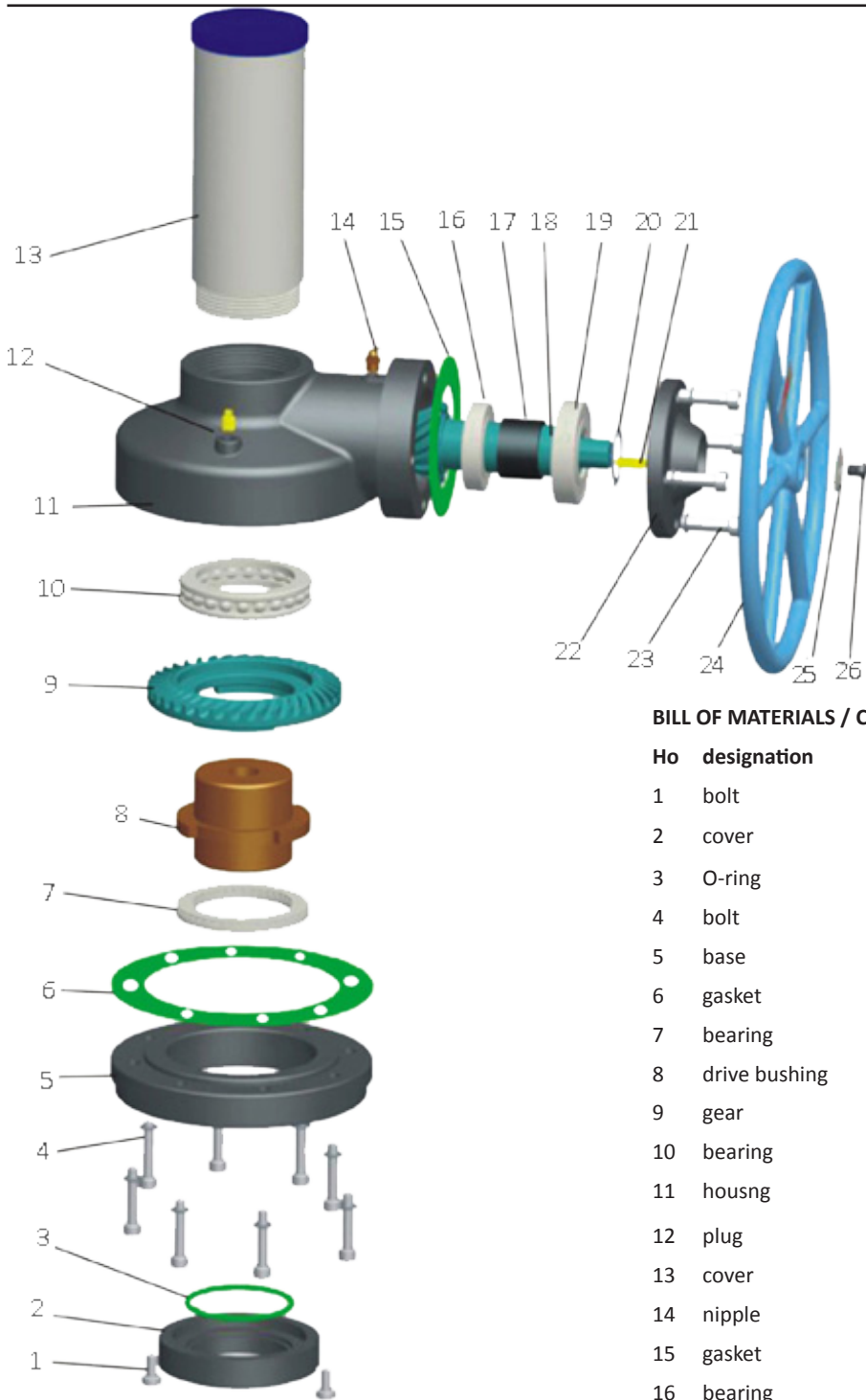
BILL OF MATERIALS / СПИСОК МАТЕРИАЛОВ

Но	designation	часть	Исп. сталь
1	end cover	торцевя заглушка	A216 WCB
2	taper roll bearing	конический роликоподшипник	A295 52100
3	worm	червячный винт	A576 1045
4	indicator	индикатор	A576 1025+Zn
5	retainer ring	прижимное кольцо	NBR
6	cover	крышка	A216 WCB
7	housing	корпус	A216 WCB
8	O-ring	уплотн. кольцо	NBR
9	worm gear	червячная передача	A576 1045
10	stem nut	гайка штока	A576 1045
11	fix spring	фиксирующая пружина	CM65
12	regulating bolts	регулирующие болты	A193 B7

MULTI-TURN BEVEL GEAR (ACGK28)
МНОГОООБОРОТНЫЙ КОНИЧЕСКИЙ РЕДУКТОР (АСГК28)



CREAUTZ

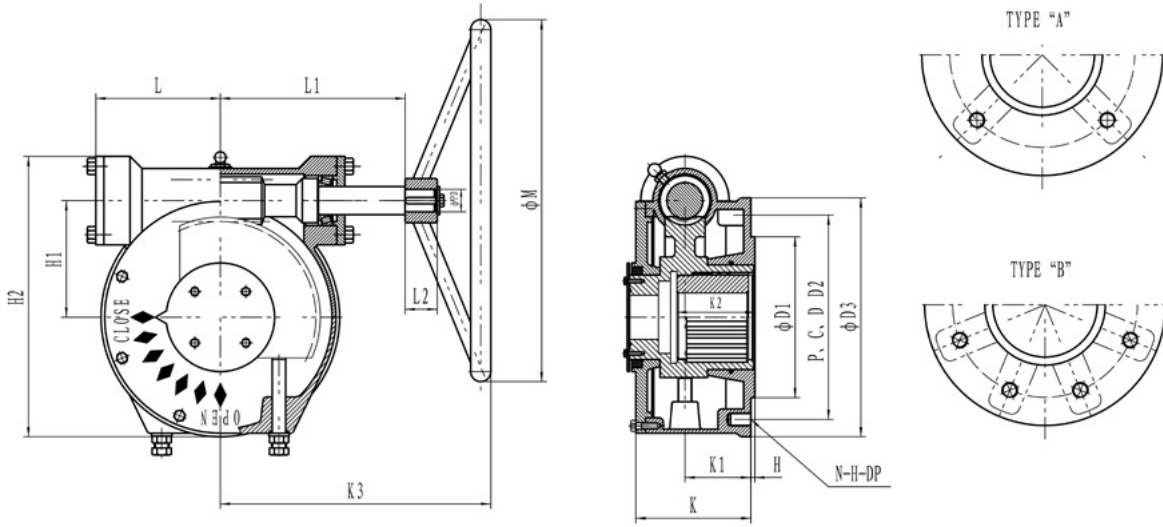


BILL OF MATERIALS / СПИСОК МАТЕРИАЛОВ

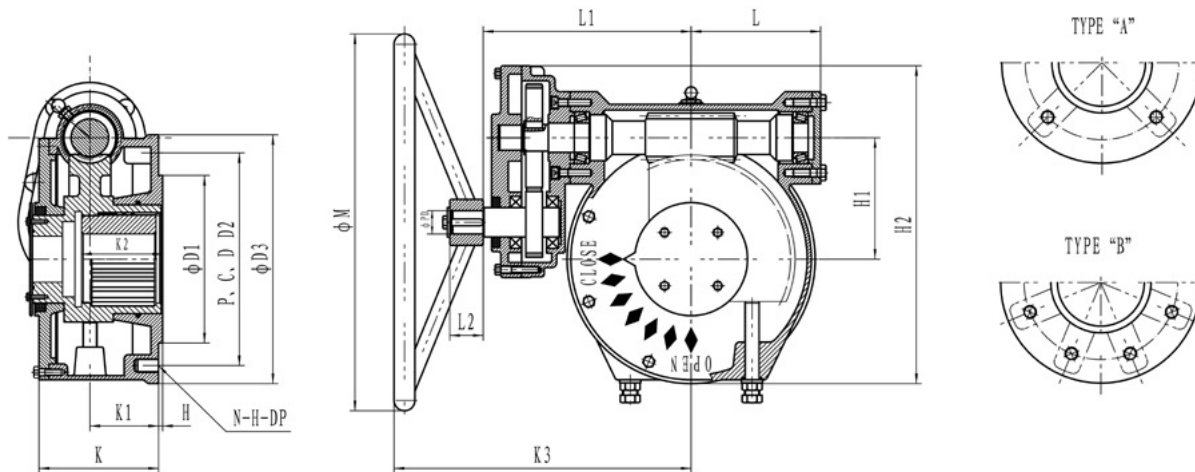
Но	designation	часть	Исп. сталь
1	bolt	болт	A193 B7
2	cover	крышка	A216 WCB
3	O-ring	уплотн.кольцо	NBR
4	bolt	болт	A193 B7
5	base	основание	A216 WCB
6	gasket	уплотнение	non-asbestos
7	bearing	втулка	A295
8	drive bushing	втулка привода	bronze/бронза
9	gear	зубчатое колесо	A576-1045
10	bearing	втулка	A295
11	housing	корпус	A216 WCB
12	plug	пробка	A307-B-Zn
13	cover	крышка	galv. tube
14	nipple	ниппель	A307-B-Zn
15	gasket	уплотнение	non-asbestos
16	bearing	втулка	A295
17	collar	манжета	A53
18	bevel pinion	коническая передача	A576-1045
19	bearing	втулка	A295
20	snap ring	прижимное кольцо	CM65
21	key	шпонка	A36
22	cap	крышка	A216 WCB
23	bolt	болт	A193 B7
24	handwheel	штурвал	A53
25	block	шкив	A36
26	bolt	болт	A193 B7



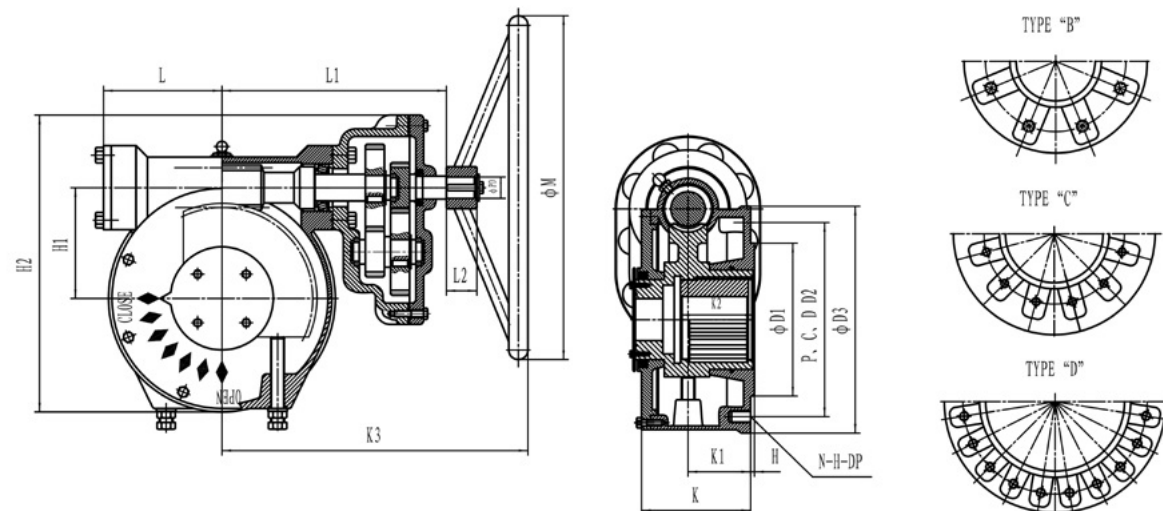
DRAWING 1 / ЧЕРТЕЖ 1



DRAWING 2 / ЧЕРТЕЖ 2



DRAWING 3 / ЧЕРТЕЖ 3



PART-TURN (90°) WORM GEAR (ACGK27)
НЕПОЛНОБОРОТНЫЙ (90°) ЧЕРВЯЧНЫЙ РЕДУКТОР (АСГК27)

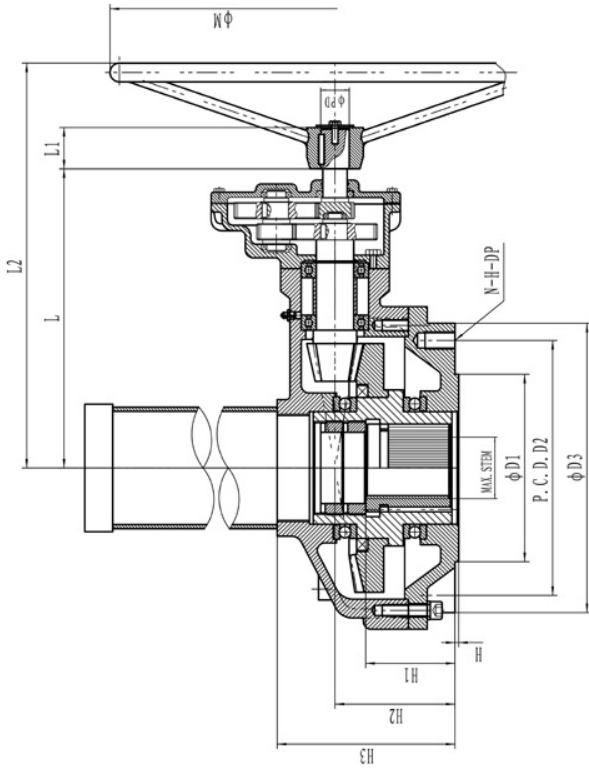


CREAUTZ

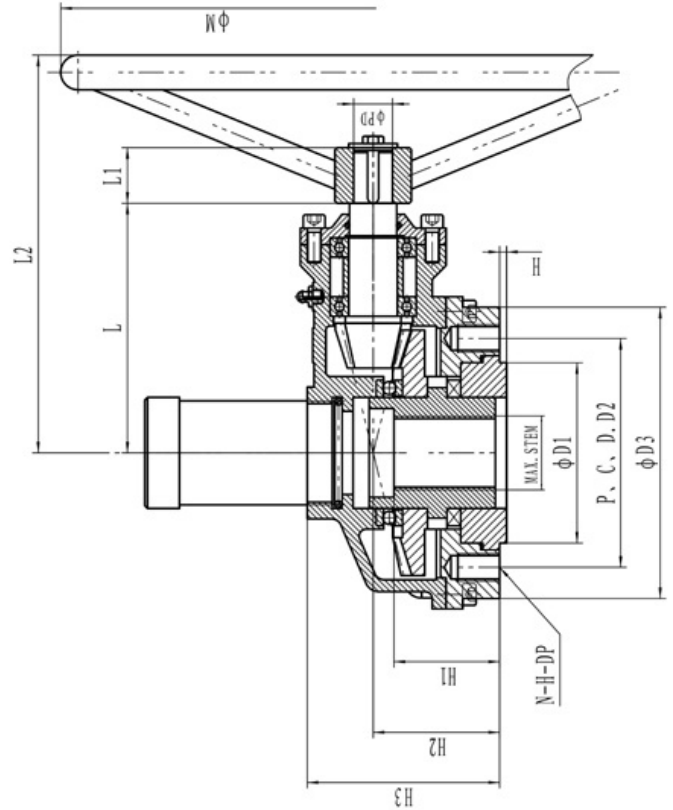
	Червeж	TYPE	Flange	ФD1	PCD	D2	N-H-DP	ФD3	H	H1	H2	K	K1	L	L1	Ratio	Max output		Max stem	
																	Nm	M.A	(mm)"	ФM"
ACGK27-BF	1	A	F-07	55	70	4-M8-12	90	3	40	113	62	32	53	83	28:1	380	8.4	20	300	
ACGK27-00	1	A	F-10	70	102	4-M10-15	125	3	55	151	69	43	70	102	41:1	500	10	28	300	
ACGK27-0	1	A	F-12	85	125	4-M12-18	150	3	66	181	89	51	83	135	39:1	980	11.7	35	370	
ACGK27-01	1	A	F-14	100	140	4-M16-24	175	4	75	210	89	52	92	145	46:1	1400	13.8	45	450	
ACGK27-02	1	A	F-16	130	165	4-M20-30	210	5	92	245	108	63	113	192	49:1	2500	17.1	55	550	
ACGK27-03	1	B	(F-20)	140	205	8-M16-24	250	5	111	303	110	61	125	213	60:1	4000	19	65	650	
ACGK27-04	1	B	F-25	200	254	8-M16-24	300	5	145	350	140	85	155	256	68:1	6050	20	80	700	
ACGK27-05	1	B	F-30	230	298	8-M20-30	350	5	160	400	145	87	197	265	59:1	7000	17.5	105	750	
ACGK27-06	1	B	F-35	260	356	8-M30-45	415	5	200	470	170	110	230	340	67:1	8500	20	115	750	
ACGK27-0-1S	2	A	F-12	85	125	4-M12-18	150	3	66	196	89	47	83	161	72:1	1000	19.4	35	300	
ACGK27-01-1S	2	A	F-14	100	140	4-M16-24	175	4	75	221	89	45	92	170	85:1	1850	22.1	45	350	
ACGK27-02-1S	2	A	F-16	130	165	4-M20-30	210	5	92	283	108	63	113	198	77:1	3000	21.5	55	450	
ACGK27-03-1S	2	B	(F-20)	140	205	8-M16-24	250	5	111	322	110	57	125	240	94:1	4680	25.3	65	500	
ACGK27-04-1S	2	B	F-25	200	254	8-M16-24	300	5	145	388	140	80	155	265	107:1	6500	26.7	80	600	
ACGK27-05-1S	2	B	F-30	230	298	8-M20-30	350	5	160	450	140	70	197	310	106:1	10000	26.5	105	650	
ACGK27-06-1S	2	B	F-35	260	356	8-M30-45	415	5	200	525	179	90	230	355	118:1	15000	29.5	115	700	
ACGK27-04-1SD	3	A	F-25	200	254	8-M16-24	300	5	145	388	140	80	155	295	217:1	8000	43	80	600	
ACGK27-05-1SD	3	A	F30	230	298	8-M20-30	350	5	160	440	140	70	197	325	260:1	15000	52	105	650	
ACGK27-06-1SD	3	A	F35	260	356	8-M30-45	415	5	200	510	179	90	230	350	295:1	18000	56	115	700	
ACGK27-07-1SD	3	B	F-40	300	406	8-M36-54	475	8	225	582	188	100	264	375	426:1	28000	80	140	750	
ACGK27-08-1SD	3	B	F-48	370	483	12-M36-54	560	8	270	670	203	100	300	440	518:1	53000	98.4	150	800	
ACGK27-09-1SD	3	B	F-60	470	603	20-M36-54	686	8	335	838	215	117	368	520	917:1	80000	199	170	800	



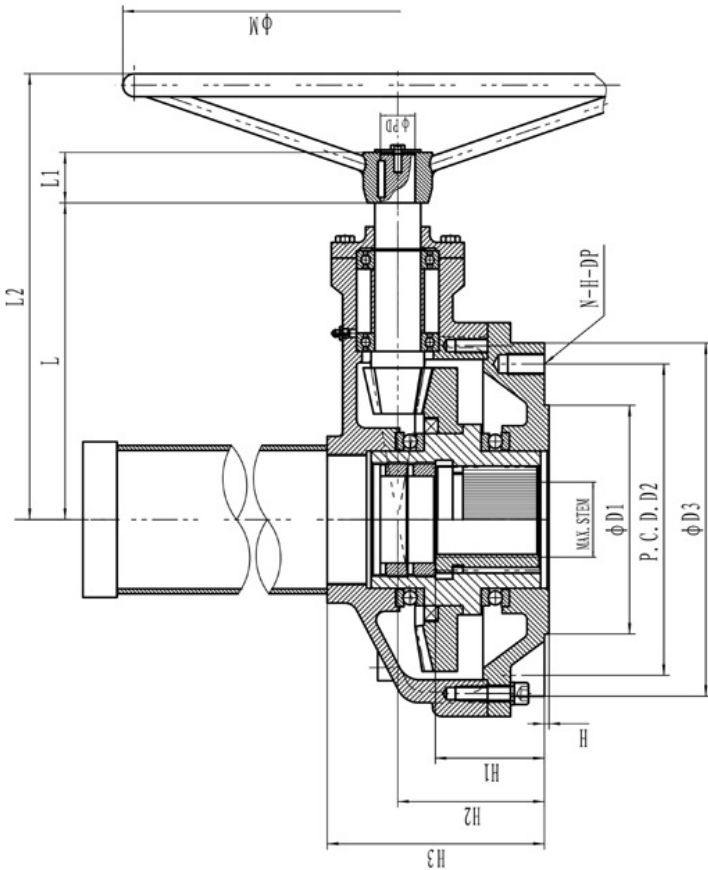
DRAWING 1 / ЧЕРТЕЖ 1



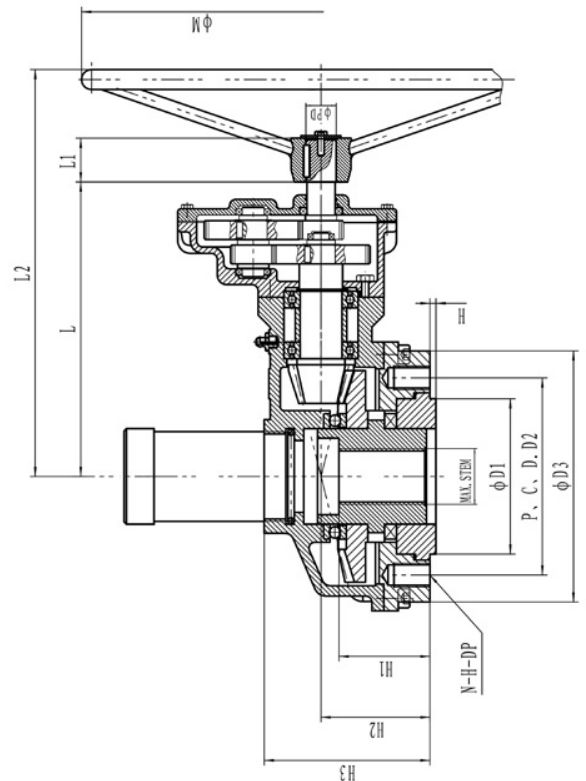
DRAWING 3 / ЧЕРТЕЖ 3



DRAWING 2 / ЧЕРТЕЖ 2



DRAWING 4 / ЧЕРТЕЖ 4

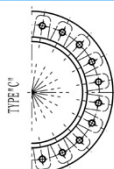
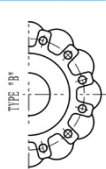
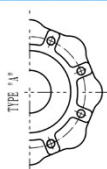


MULTI-TURN BEVEL GEAR (ACGK28)
МНОГООБОРОТНЫЙ КОНИЧЕСКИЙ РЕДУКТОР (АСГК28)



CREAUTZ

	чертеж	TYPE	Flange	ΦD1	P.C.D, D2	N-H-DP	ΦD3	H	H1	H2	H3	L	Ratio	Max output		Max stem	
														Nm	MA	(mm)"	ΦM"
ACGK28-V510	1	A	F-10	70	102	4-M10-15	125	3	42	66	110	120	2.3:1	220	2.1	20	300
ACGK28-V520	1	A	F-12	85	125	4-M12-18	150	3	50	75	125	135	2.35:1	350	2.1	22	300
ACGK28-V0	1	A	F-14	100	140	4-M16-24	175	4	60	75	121	160	3:1	550	2.7	32	400
ACGK28-V1	1	A	F-16	130	165	4-M20-30	210	5	65	83	145	180	3.6:1	900	3.3	38	450
ACGK28-V2	1	B	(F-20)	140	205	8-M16-24	250	5	65	97	160	200	4.2:1	1500	3.8	48	500
ACGK28-V3	1	B	F-25	200	254	8-M16-24	300	5	80	95	170	225	4.5:1	2000	3.8	52	600
ACGK28-V35	1	B	F-30	230	298	8-M20-35	350	5	95	135	210	295	5.2:1	2800	4.05	70	650
ACGK28-V5	1	B	F-35	260	356	8-M30-45	415	5	130	170	270	335	5.9:1	4500	5.6	90	700
ACGK28-V6	1	B	F-40	300	406	8-M36-54	475	8	165	210	335	365	6.3:1	6800	6.2	110	800
ACGK28-V2-1S	2	A	(F-20)	140	205	8-M16-24	250	5	65	97	160	300	13.6:1	2350	9.5	48	450
ACGK28-V3-1S	2	A	F-25	200	254	8-M16-24	300	5	80	95	170	325	20:1	3200	12.4	52	500
ACGK28-V35-1S	2	A	F-30	230	298	8-M20-30	350	5	95	135	210	390	23:1	3900	15.6	70	600
ACGK28-V5-1S	2	A	F-35	260	356	8-M30-45	415	5	130	170	270	470	40:1	7000	29.7	90	700
ACGK28-V6-1S	2	A	F-40	300	406	8-M36-54	475	8	165	210	335	490	42.5:1	10000	34	110	700
ACGK28-V7-1S	2	B	F-48	370	483	12-M36-54	560	8	195	220	360	550	74:1	15000	65	120	800
ACGK28-V8-1S	2	C	F-60	470	603	20-M36-54	686	8	200	250	380	610	88:1	22000	80	150	800
ACGK28-03	3	A	F-12	85	125	4-M12-18	150	3	45	84	110	152	4:1	350	3.6	40	300
ACGK28-05	3	A	F-14	100	140	4-M16-24	175	4	69	96	123	170	4:1	550	3.6	50	400
ACGK28-1	3	A	F-16	130	165	4-M20-30	210	5	76	113	138	180	4:1	900	3.6	60	500
ACGK28-2	3	B	(F-20)	140	205	8-M16-24	250	5	100	85	143	205	4.2:1	1500	3.8	70	550
ACGK28-3	3	B	F-25	200	254	8-M16-24	300	5	97	89	150	225	4.2:1	2000	3.8	80	600
ACGK28-5	3	B	F-30	230	298	8-M20-30	350	5	127	111	187	294	5.2:1	2800	4.5	95	700
ACGK28-8	3	B	F-35	260	356	8-M30-45	415	5	160	144	248	363	5.9:1	4500	5.5	110	800
ACGK28-10	3	B	F-40	300	406	8-M36-54	475	8	166	167	272	375	5.2:1	6800	6.2	130	800
ACGK28-2-1S	4	A	(F-20)	140	205	8-M16-24	250	5	100	85	143	305	13.6:1	2350	9.7	70	500
ACGK28-3-1S	4	A	F-25	200	254	8-M16-24	300	5	97	89	150	330	17.6:1	3200	12.3	80	550
ACGK28-5-1S	4	A	F-30	230	298	8-M20-30	350	5	127	111	187	390	22:1	3900	15.5	95	600
ACGK28-8-1S	4	A	F-35	260	356	8-M30-45	415	5	160	144	248	480	40:1	7000	29.5	110	700
ACGK28-10-1S	4	A	F-40	300	406	8-M36-54	475	8	166	167	272	500	35:1	10000	34	130	700
ACGK28-15-1S	4	B	F-48	370	483	12-M36-54	560	8	188	320	350	550	94.1:1	15500	65	150	800
ACGK28-18-1S	4	C	F-60	470	603	20-M36-54	686	8	230	335	365	610	90:1	22000	80	160	800





ООО КРОИЦ
Санкт-Петербург РОССИЯ

Телефон/факс: +7 812 600 7223

info@creautz.com
www.creautz.com