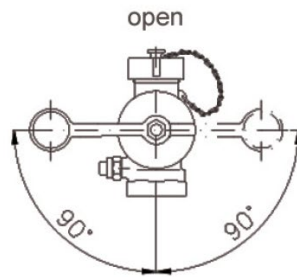
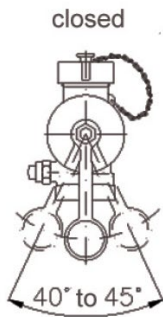
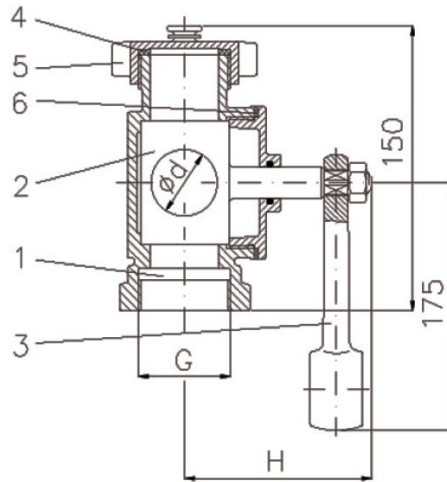
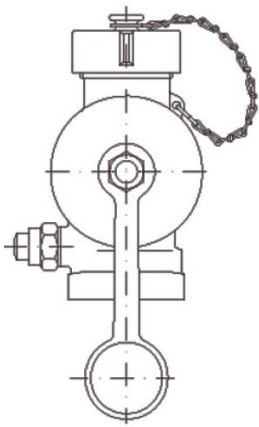




CREAUTZ

КРАН САМОЗАПОРНЫЙ (КРАН ДЛЯ ИЗМЕРИТЕЛЬНЫХ ТРУБОК), (PLGW32-AW) МУФТОВОЕ СОЕДИНЕНИЕ DN1/4"-2" PN2,5



СПИСОК МАТЕРИАЛОВ

Но Части

1	Корпус/Body	Бронза Rg 5/БрО5Ц5С5
2	Пробка крана/ Plug of Cock	Бронза Rg 5/БрО5Ц5С5
3	Рычаг/Lever	GG/EN-GJL-200 EN 1561
4	Уплотнение/Sealing	Резина NBR/Perbunan Rubber
5	Крышка/Сap	Бронза Rg 5/БрО5Ц5С5
6	Уплот.крышки./Bonnet Pack.	FA1

SIZES / РАЗМЕРЫ

Резьба	PN	H	ød	Вес
Threads		mm	mm	Weight Kg
1 1/4"	2,5	80	35	3,8
1 1/2"	2,5	80	35	3,5
2"	2,5	80	35	4,5