



CREAUTZ

BUTTERFLY VALVE, TRIPPLE-ECCENTRIC, CS/SS (BUTW10)
ПОВОРОТНЫЙ ЗАТВОР, ТРЕХЭКСЦЕНТРИКОВЫЙ
НЕРЖ./УГЛ. СТАЛЬ (BUTW10)
DN50-2000, PN10-40, 600LB

ТРЕХЭКСЦЕНТРИКОВЫЕ ПОВОРОТНЫЕ ЗАТВОРЫ КРОИЦ СЕРИИ BUTW10

МОДЕЛИ:

Артикул

BUTW10-WE
BUTW10-2E
BUTW10-FL
BUTW10-2L
BUTW10-WA
BUTW10-2A

Соединение, герметичность

сварное соединение, односторонняя
сварное соединение, двухсторонняя
фланцевое соединение, односторонняя
фланцевое соединение, двухсторонняя
межфланцевое соединение, односторонняя
межфланцевое соединение, двухсторонняя

Ду

DN80-1200
DN80-1200
DN50-1200
DN50-1200
DN50-1200
DN50-1200

Дизайн DIN 3840

Длина EN558

Испытание ISO 5208

Фланцы EN1092-1

Исполнение/ материал:

углеродистая сталь LCB, WCB, WC6, нержавеющая сталь CF8, CF4, CF8M, CF4M, 904L.

В таблицах указаны примеры используемых материалов. Герметичность клапана может быть и односторонняя, и двухсторонняя.

Общие характеристики: предельная плотность перекрытия при высоком давлении, длительный срок службы, стандартные значения конструктивной длины, простота технического обслуживания, малый вес.

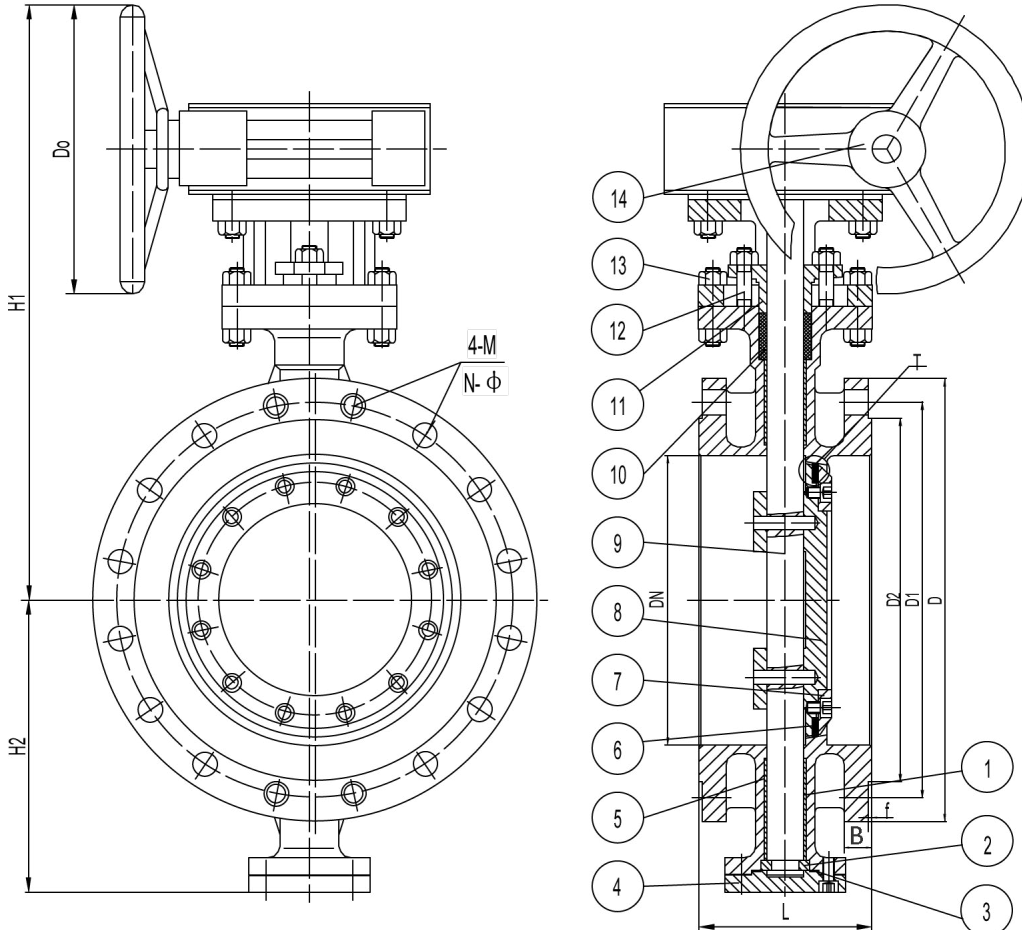
Вся запорная арматура проходит испытания на герметичность корпуса и уплотнения, в зависимости от класса давления.

Герметичность корпуса проверяется при давлении 1,5PN.

Герметичность уплотнения проверяется при давлении 1,1PN.

Пределы применения:

| | WCB | 304 | 316 | 904L |
|------------------------------|------|------|------|------|
| Минимальная температура, °C | -29 | -99 | -99 | -99 |
| Максимальная температура, °C | +350 | +550 | +600 | +550 |



**BUTTERFLY VALVE, TRIPPLE-ECCENTRIC, CS/SS (BUTW10)
 ПОВОРОТНЫЙ ЗАТВОР, ТРЕХЭКЦЕНТРИКОВЫЙ
 НЕРЖ./УГЛ. СТАЛЬ (BUTW10)
 DN50-2000, PN10-40, 600LB**



CREAUTZ

BILL OF MATERIALS / СПИСОК МАТЕРИАЛОВ

| Но. | designation | часть | Исп. LCB | Исп. WCB | Исп. WC6 |
|-----|----------------------|-------------------------|-----------------|-----------------|-----------------|
| 1 | lower bush | нижняя втулка | bronze/бронза | bronze/бронза | bronze/бронза |
| 2 | retainer ring | стопорное кольцо | ASTM A182 LF1 | ASTM A105 | ASTM A182 F11 |
| 3 | sealing shim | уплотн. шайба | graphite/графит | graphite/графит | graphite/графит |
| 4 | bottom cap | дно | ASTM A352 LCB | ASTM A216 WCB | ASTM A217 WC6 |
| 5 | body | корпус | ASTM A352 LCB | ASTM A216 WCB | ASTM A217 WC6 |
| 6 | sealing ring * | уплотнительное кольцо * | A / C | A / C | A / C |
| 7 | seat protection ring | прижимное кольцо | ASTM A182 LF1 | ASTM A105 | ASTM A182 F11 |
| 8 | disc | диск | ASTM A352 LCB | ASTM A216 WCB | ASTM A217 WC6 |
| 9 | stem | шток | ASTM A276 410 | ASTM A276 410 | ASTM A276 F11 |
| 10 | packing | сальниковая набивка | graphite/графит | graphite/графит | graphite/графит |
| 11 | flange gland | фланец сальника | ASTM A352 LCB | ASTM A216 WCB | ASTM A217 WC6 |
| 12 | bolt | болт | ASTM A320 L7 | ASTM A193 B7 | ASTM A193 B16 |
| 13 | nut | гайка | ASTM A194 4 | ASTM A194 2H | ASTM A194 4 |
| 14 | gear | редуктор | | | |

| Но. | designation | часть | Исп. CF8 | Исп. CF8M | Исп. 904L |
|-----|----------------------|-------------------------|-----------------|-----------------|-----------------|
| 1 | lower bush | нижняя втулка | нерж.304 | нерж.316 | ASTM 904L |
| 2 | retainer ring | стопорное кольцо | ASTM A182 F304 | ASTM A182 F316 | ASTM 904L |
| 3 | sealing shim | уплотн. шайба | graphite/графит | graphite/графит | RPTFE |
| 4 | bottom cap | дно | ASTM A351 CF8 | ASTM A351 CF8M | нерж.316 |
| 5 | body | корпус | ASTM A351 CF8 | ASTM A351 CF8M | ASTM 904L |
| 6 | sealing ring * | уплотнительное кольцо * | A / F | B / E | E |
| 7 | seat protection ring | прижимное кольцо | ASTM A182 F304 | ASTM A182 F316 | ASTM 904L |
| 8 | disc | диск | ASTM A351 CF8 | ASTM A351 CF8M | ASTM 904L |
| 9 | stem | шток | ASTM A276 304 | ASTM A276 316 | ASTM 904L |
| 10 | packing | сальниковая набивка | graphite/графит | graphite/графит | graphite/графит |
| 11 | flange gland | фланец сальника | ASTM A351 CF8 | ASTM A351 CF8M | ASTM 904L |
| 12 | bolt | болт | ASTM A193 B8 | ASTM A193 B8M | ASTM A193 B8M |
| 13 | nut | гайка | ASTM A194 8 | ASTM A194 8M | ASTM A194 8M |
| 14 | gear | редуктор | | | |

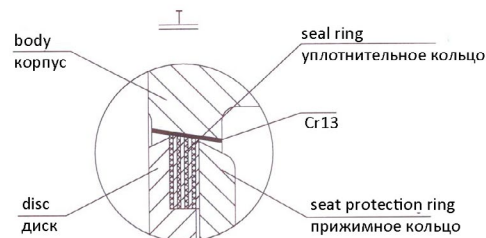
- * Seal ring / уплотнительное кольцо
 A - stainless st.304 + graphite/нерж. ст. 304+графит
 B - stainless st.316+graphite / нерж. ст. 316+графит
 C - stainless st.F6a / нерж. ст. F6a
 D - stainless st.316 / нерж. ст. 316
 E - stainless st.904 / нерж. ст. 904L
 F - stainless st.304 / нерж. ст. 304

Для получения информации о соотношении температуры и рабочего давления необходимо связаться с ООО КРОИЦ
 Форма диска обеспечивает высокую пропускную способность затвора. Уплотнительная поверхность диска ->

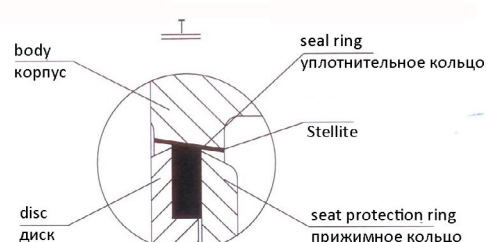
- уплотнение по всей длине окружности
- длительный срок службы уплотнения вследствие малой площади контакта диска с уплотнением.
- снижение значений крутящего момента по сравнению с обычными конструкциями поворотного затвора.



Multi-layer seal ring / Композитное уплотнительное кольцо



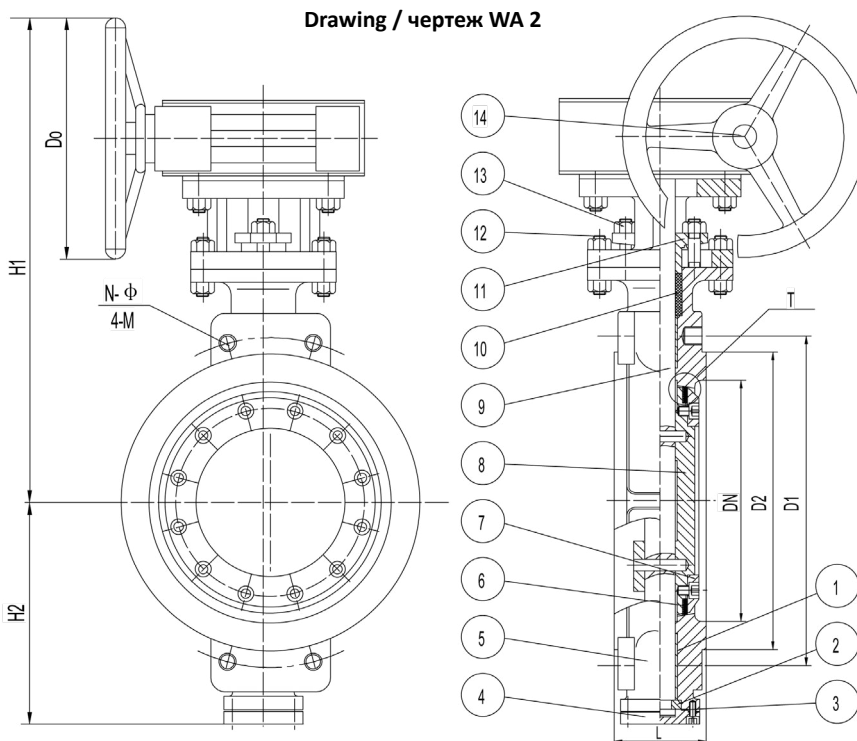
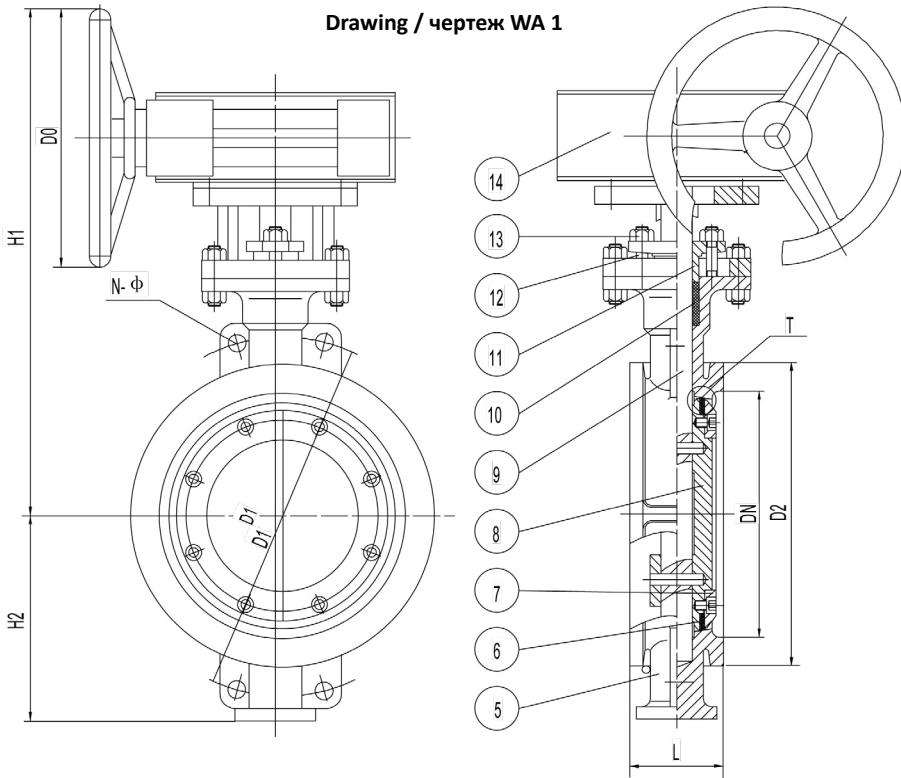
Solid metal seat ring / Металлическое уплотнительное кольцо





CREAUTZ

BUTTERFLY VALVE, TRIPPLE-ECCENTRIC, WAFER, CS/SS (BUTW10-WA)
ПОВОРОТНЫЙ ЗАТВОР, ТРЕХЭКЦЕНТРИКОВЫЙ, МЕЖФЛАНЦЕВОЕ СОЕДИНЕНИЕ
НЕРЖ./УГЛ. СТАЛЬ (BUTW10-WA)
DN50-1200, PN16-40



Пределы применения:

| | WCB | 304 | 316 | 904L |
|------------------------------|------|------|------|------|
| Минимальная температура, °C | -29 | -99 | -99 | -99 |
| Максимальная температура, °C | +350 | +550 | +600 | +550 |

Вся запорная арматура проходит испытания на герметичность корпуса и уплотнения, в зависимости от класса давления.
 Герметичность корпуса проверяется при давлении 1,5PN.
 Герметичность уплотнения проверяется при давлении 1,1PN.

**BUTTERFLY VALVE, TRIPPLE-ECCENTRIC, WAFER, CS/SS (BUTW10-WA)
 ПОВОРОТНЫЙ ЗАТВОР, ТРЕХЭКЦЕНТРИКОВЫЙ, МЕЖФЛАНЦЕВОЕ СОЕДИНЕНИЕ
 НЕРЖ./УГЛ. СТАЛЬ (BUTW10-WA)
 DN50-1200, PN16-40**



CREAUTZ

SIZES / РАЗМЕРЫ

| PN10/ 16 | PN10 | PN16 | PN10 | PN16 | PN10 | PN16 | PN10 | PN16 | PN10 | PN16 | H1 | H2 | D0 | Kv | Drawing / чертеж |
|----------|------|------|------|------|------|-------|-------|------|------|------|-----|-----|-------|-----|------------------|
| DN | L | D1 | D1 | D2 | D2 | N-Φ | N-Φ | 4-M | 4-M | | | | | | |
| 50 | 43 | 125 | 125 | 102 | 102 | 4-18 | 4-18 | - | - | 315 | 110 | 160 | 80 | WA1 | |
| 65 | 46 | 145 | 145 | 122 | 122 | 4-18 | 4-18 | - | - | 325 | 125 | 160 | 130 | WA1 | |
| 80 | 49 | 160 | 160 | 138 | 138 | 8-18 | 8-18 | - | - | 335 | 130 | 160 | 227 | WA1 | |
| 100 | 56 | 180 | 180 | 158 | 158 | 8-18 | 8-18 | - | - | 340 | 145 | 160 | 355 | WA1 | |
| 125 | 64 | 210 | 210 | 188 | 188 | 8-18 | 8-18 | - | - | 395 | 170 | 160 | 567 | WA1 | |
| 150 | 76 | 240 | 240 | 212 | 212 | 8-22 | 8-22 | - | - | 425 | 180 | 160 | 917 | WA1 | |
| 200 | 89 | 295 | 295 | 268 | 268 | 8-22 | 12-22 | - | - | 475 | 235 | 200 | 1951 | WA2 | |
| 250 | 114 | 350 | 355 | 320 | 320 | 12-22 | 12-26 | 4-20 | 4-24 | 515 | 260 | 250 | 2749 | WA2 | |
| 300 | 114 | 400 | 410 | 370 | 378 | 12-22 | 12-26 | 4-20 | 4-24 | 595 | 285 | 300 | 4275 | WA2 | |
| 350 | 127 | 460 | 470 | 430 | 438 | 16-22 | 16-26 | 4-20 | 4-24 | 640 | 325 | 300 | 5464 | WA2 | |
| 400 | 140 | 515 | 525 | 482 | 490 | 16-26 | 16-30 | 4-24 | 4-27 | 680 | 360 | 320 | 7442 | WA2 | |
| 450 | 152 | 565 | 585 | 532 | 550 | 20-26 | 20-30 | 4-24 | 4-27 | 740 | 395 | 350 | 9561 | WA2 | |
| 500 | 152 | 620 | 650 | 585 | 610 | 20-26 | 20-33 | 4-24 | 4-30 | 815 | 435 | 400 | 11980 | WA2 | |
| 600 | 154 | 725 | 770 | 685 | 725 | 20-30 | 20-36 | 4-27 | 4-33 | 870 | 495 | 400 | 18588 | WA2 | |
| 700 | 165 | 840 | 840 | 800 | 795 | 24-30 | 24-36 | 4-27 | 4-33 | 950 | 525 | 400 | 29294 | WA2 | |
| 800 | 190 | 950 | 950 | 905 | 900 | 24-33 | 24-39 | 4-30 | 4-36 | 1040 | 595 | 400 | 36882 | WA2 | |
| 900 | 203 | 1050 | 1050 | 1005 | 1000 | 28-33 | 28-39 | 4-30 | 4-36 | 1120 | 650 | 450 | 43642 | WA2 | |
| 1000 | 216 | 1160 | 1170 | 1110 | 1115 | 28-36 | 28-42 | 4-33 | 4-39 | 1230 | 725 | 500 | 62921 | WA2 | |
| 1200 | 254 | 1380 | 1390 | 1328 | 1328 | 32-39 | 32-48 | 4-36 | 4-45 | 1325 | 815 | 500 | 80132 | WA2 | |

PN25

| DN | L | D1 | D2 | N-Φ | 4-M | H1 | H2 | D0 | Kv | Drawing / чертеж | | |
|------|-----|------|----|------|-----|-------|------|------|-----|------------------|-------|-----|
| 50 | 43 | 125 | - | 102 | - | 4-18 | - | 325 | 125 | 160 | 80 | WA1 |
| 65 | 46 | 145 | - | 122 | - | 8-18 | - | 330 | 135 | 160 | 130 | WA1 |
| 80 | 49 | 160 | - | 138 | - | 8-18 | - | 345 | 140 | 160 | 227 | WA1 |
| 100 | 56 | 190 | - | 162 | - | 8-22 | - | 350 | 155 | 160 | 355 | WA1 |
| 125 | 64 | 220 | - | 188 | - | 8-26 | - | 455 | 175 | 160 | 567 | WA1 |
| 150 | 76 | 250 | - | 218 | - | 8-26 | - | 475 | 190 | 160 | 917 | WA1 |
| 200 | 89 | 310 | - | 278 | - | 12-26 | 4-24 | 490 | 235 | 250 | 1951 | WA2 |
| 250 | 114 | 370 | - | 335 | - | 12-30 | 4-27 | 560 | 270 | 300 | 2749 | WA2 |
| 300 | 114 | 430 | - | 395 | - | 16-30 | 4-27 | 640 | 315 | 320 | 4275 | WA2 |
| 350 | 127 | 490 | - | 450 | - | 16-33 | 4-30 | 670 | 345 | 320 | 5464 | WA2 |
| 400 | 140 | 550 | - | 505 | - | 16-36 | 4-33 | 725 | 385 | 350 | 7442 | WA2 |
| 450 | 152 | 600 | - | 555 | - | 20-36 | 4-33 | 750 | 410 | 350 | 9561 | WA2 |
| 500 | 152 | 660 | - | 615 | - | 20-36 | 4-33 | 830 | 440 | 400 | 11980 | WA2 |
| 600 | 154 | 770 | - | 720 | - | 20-39 | 4-36 | 885 | 500 | 400 | 18588 | WA2 |
| 700 | 165 | 875 | - | 820 | - | 24-42 | 4-39 | 980 | 565 | 450 | 29294 | WA2 |
| 800 | 190 | 990 | - | 930 | - | 24-48 | 4-45 | 1055 | 625 | 450 | 36882 | WA2 |
| 900 | 203 | 1090 | - | 1030 | - | 28-48 | 4-45 | 1185 | 670 | 450 | 43642 | WA2 |
| 1000 | 216 | 1210 | - | 1140 | - | 28-56 | 4-52 | 1275 | 750 | 500 | 62921 | WA2 |
| 1200 | 254 | 1420 | - | 1350 | - | 32-56 | 4-52 | 1425 | 855 | 500 | 80132 | WA2 |

PN40

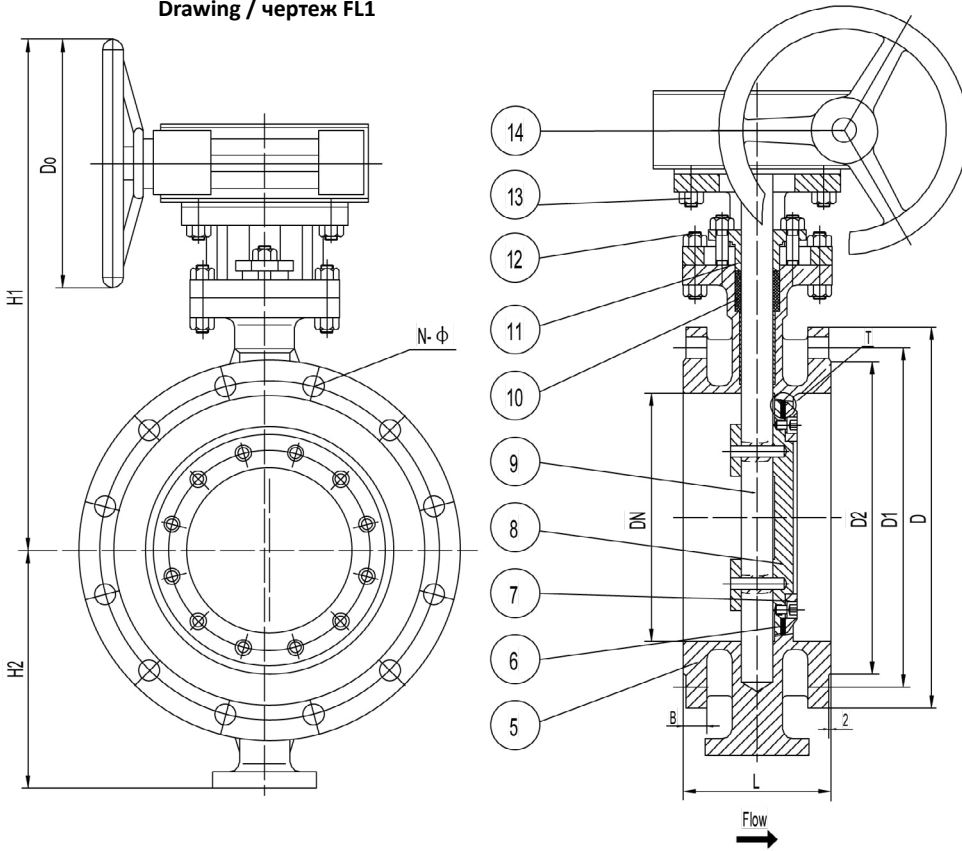
| DN | L | D1 | D2 | N-Φ | 4-M | H1 | H2 | D0 | Kv | Drawing / чертеж | | |
|-----|-----|-----|----|-----|-----|-------|------|------|-----|------------------|-------|-----|
| 50 | 43 | 125 | - | 102 | - | 4-18 | - | 330 | 130 | 160 | 80 | WA1 |
| 65 | 46 | 145 | - | 122 | - | 8-18 | - | 335 | 145 | 160 | 130 | WA1 |
| 80 | 49 | 160 | - | 138 | - | 8-18 | - | 360 | 145 | 160 | 227 | WA1 |
| 100 | 56 | 190 | - | 162 | - | 8-22 | - | 365 | 160 | 160 | 355 | WA1 |
| 125 | 64 | 220 | - | 188 | - | 8-26 | - | 465 | 185 | 250 | 567 | WA2 |
| 150 | 76 | 250 | - | 218 | - | 8-26 | - | 495 | 200 | 250 | 917 | WA2 |
| 200 | 89 | 320 | - | 285 | - | 12-30 | 4-27 | 545 | 260 | 300 | 1951 | WA2 |
| 250 | 114 | 385 | - | 345 | - | 12-33 | 4-30 | 625 | 300 | 320 | 2749 | WA2 |
| 300 | 114 | 450 | - | 410 | - | 16-33 | 4-30 | 650 | 330 | 320 | 4275 | WA2 |
| 350 | 127 | 510 | - | 465 | - | 16-36 | 4-33 | 695 | 360 | 350 | 5464 | WA2 |
| 400 | 140 | 585 | - | 535 | - | 16-39 | 4-36 | 775 | 410 | 400 | 7442 | WA2 |
| 450 | 152 | 610 | - | 560 | - | 20-39 | 4-36 | 800 | 420 | 400 | 9561 | WA2 |
| 500 | 152 | 670 | - | 615 | - | 20-42 | 4-39 | 925 | 455 | 450 | 11980 | WA2 |
| 600 | 154 | 795 | - | 735 | - | 20-48 | 4-45 | 1035 | 530 | 450 | 18588 | WA2 |



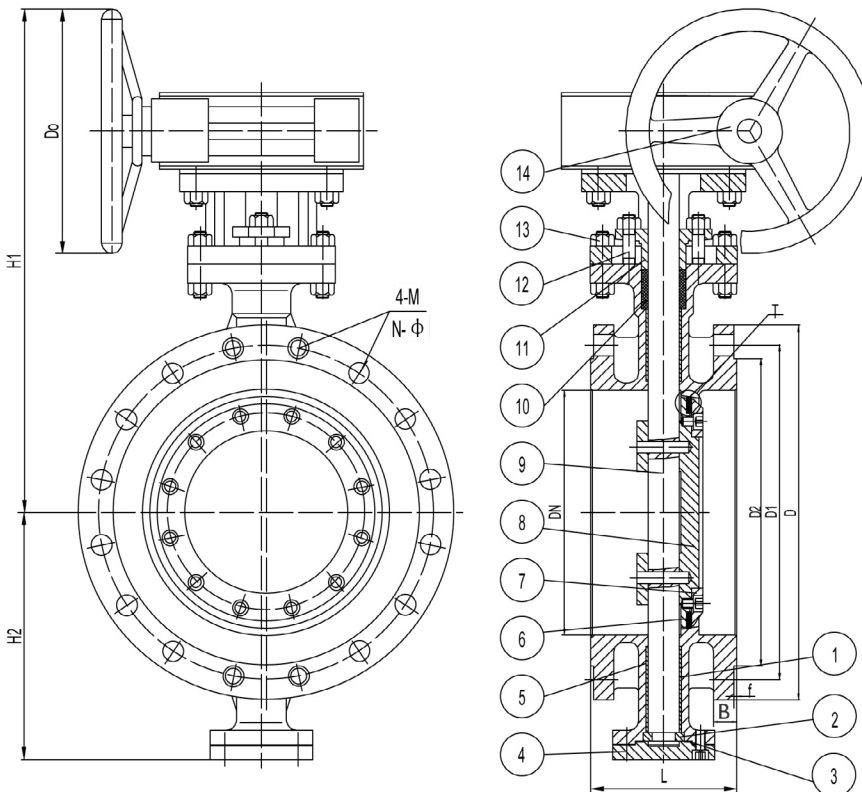
CREAUTZ

BUTTERFLY VALVE, TRIPPLE-ECCENTRIC, FLANGED, CS/SS (BUTW10-FL)
ПОВОРОТНЫЙ ЗАТВОР ТРЕХЭКЦЕНТРИКОВЫЙ, ФЛАНЦЕВОЕ СОЕДИНЕНИЕ
НЕРЖ./УГЛ. СТАЛЬ (BUTW10-FL)
DN50-2000, PN10-16

Drawing / чертеж FL1



Drawing / чертеж FL2



BUTTERFLY VALVE, TRIPPLE-ECCENTRIC, FLANGED, CS/SS (BUTW10-FL)
ПОВОРОТНЫЙ ЗАТВОР ТРЕХЭКЦЕНТРИКОВЫЙ, ФЛАНЦЕВОЕ СОЕДИНЕНИЕ
НЕРЖ./УГЛ. СТАЛЬ (BUTW10-FL)
DN50-2000, PN10-16



CREAUTZ

SIZES / РАЗМЕРЫ

PN10

| DN | L | D | D1 | D2 | B | f | N-φ | H1 | H2 | D0 | Kv | Drawing / чертеж |
|------|-----|------|------|------|----|---|-------|------|------|-----|-------|------------------|
| 50 | 108 | 165 | 125 | 102 | 18 | 3 | 4-18 | 310 | 125 | 160 | 80 | FL1 |
| 65 | 112 | 185 | 145 | 122 | 18 | 3 | 8-18 | 325 | 130 | 160 | 130 | FL1 |
| 80 | 114 | 200 | 160 | 138 | 20 | 3 | 8-18 | 330 | 130 | 160 | 227 | FL1 |
| 100 | 127 | 220 | 180 | 158 | 20 | 3 | 8-18 | 345 | 155 | 160 | 355 | FL1 |
| 125 | 140 | 250 | 210 | 188 | 22 | 3 | 8-18 | 400 | 165 | 160 | 567 | FL1 |
| 150 | 140 | 285 | 240 | 212 | 22 | 3 | 8-22 | 410 | 175 | 160 | 917 | FL1 |
| 200 | 152 | 340 | 295 | 268 | 24 | 3 | 8-22 | 480 | 230 | 200 | 1951 | FL 2 |
| 250 | 165 | 395 | 350 | 320 | 26 | 3 | 12-22 | 535 | 275 | 250 | 2749 | FL 2 |
| 300 | 178 | 445 | 400 | 370 | 26 | 4 | 12-22 | 620 | 310 | 300 | 4275 | FL 2 |
| 350 | 190 | 505 | 460 | 430 | 26 | 4 | 16-22 | 645 | 345 | 300 | 5464 | FL 2 |
| 400 | 216 | 565 | 515 | 482 | 26 | 4 | 16-26 | 700 | 370 | 320 | 7442 | FL 2 |
| 450 | 222 | 615 | 565 | 532 | 28 | 4 | 20-26 | 745 | 410 | 350 | 9561 | FL 2 |
| 500 | 229 | 670 | 620 | 585 | 28 | 4 | 20-26 | 820 | 440 | 400 | 11980 | FL 2 |
| 600 | 267 | 780 | 725 | 685 | 30 | 5 | 20-30 | 885 | 495 | 400 | 18588 | FL 2 |
| 700 | 292 | 895 | 840 | 800 | 35 | 5 | 24-30 | 900 | 530 | 400 | 29294 | FL 2 |
| 800 | 318 | 1015 | 950 | 905 | 38 | 5 | 24-33 | 1000 | 585 | 400 | 36882 | FL 2 |
| 900 | 330 | 1115 | 1050 | 1005 | 38 | 5 | 28-33 | 1110 | 635 | 450 | 43642 | FL 2 |
| 1000 | 410 | 1230 | 1160 | 1110 | 44 | 5 | 28-36 | 1220 | 715 | 500 | 62921 | FL 2 |
| 1200 | 470 | 1455 | 1380 | 1330 | 55 | 5 | 32-39 | 1295 | 815 | 500 | | FL 2 |
| 1400 | 530 | 1675 | 1590 | 1535 | 65 | 5 | 36-42 | 1480 | 925 | 500 | | FL 2 |
| 1600 | 600 | 1915 | 1820 | 1760 | 75 | 5 | 40-48 | 1650 | 1055 | 500 | | FL 2 |
| 1800 | 670 | 2115 | 2020 | 1960 | 85 | 5 | 44-48 | 1800 | 1160 | 500 | | FL 2 |
| 2000 | 760 | 2325 | 2230 | 2170 | 90 | 5 | 48-48 | 1900 | 1185 | 500 | | FL 2 |

PN16

| DN | L | D | D1 | D2 | B | f | N-φ | 4-M | H1 | H2 | D0 | Kv | Drawing / чертеж |
|------|-----|------|------|------|-----|---|-------|------|------|------|-----|-------|------------------|
| 50 | 108 | 165 | 125 | 102 | 18 | 3 | 4-18 | - | 310 | 125 | 160 | 80 | FL1 |
| 65 | 112 | 185 | 145 | 122 | 18 | 3 | 8-18 | - | 325 | 130 | 160 | 130 | FL1 |
| 80 | 114 | 200 | 160 | 138 | 20 | 3 | 8-18 | - | 330 | 130 | 160 | 227 | FL1 |
| 100 | 127 | 220 | 180 | 158 | 20 | 3 | 8-18 | - | 345 | 155 | 160 | 355 | FL1 |
| 125 | 140 | 250 | 210 | 188 | 22 | 3 | 8-18 | - | 400 | 165 | 160 | 567 | FL1 |
| 150 | 140 | 285 | 240 | 212 | 22 | 3 | 8-22 | - | 410 | 175 | 160 | 917 | FL1 |
| 200 | 152 | 340 | 295 | 268 | 24 | 3 | 12-22 | - | 480 | 230 | 200 | 1951 | FL 2 |
| 250 | 165 | 405 | 355 | 320 | 26 | 3 | 12-26 | - | 535 | 275 | 250 | 2749 | FL 2 |
| 300 | 178 | 460 | 410 | 378 | 28 | 4 | 12-26 | - | 620 | 310 | 300 | 4275 | FL 2 |
| 350 | 190 | 520 | 470 | 438 | 30 | 4 | 16-26 | - | 645 | 345 | 300 | 5464 | FL 2 |
| 400 | 216 | 580 | 525 | 490 | 32 | 4 | 16-30 | - | 700 | 370 | 320 | 7442 | FL 2 |
| 450 | 222 | 640 | 585 | 550 | 34 | 4 | 20-30 | 4-27 | 745 | 410 | 350 | 9561 | FL 2 |
| 500 | 229 | 715 | 650 | 610 | 36 | 4 | 20-30 | 4-30 | 820 | 440 | 400 | 11980 | FL 2 |
| 600 | 267 | 840 | 770 | 725 | 40 | 5 | 20-36 | 4-33 | 885 | 495 | 400 | 18588 | FL 2 |
| 700 | 292 | 910 | 840 | 795 | 40 | 5 | 24-36 | 4-33 | 900 | 530 | 400 | 29294 | FL 2 |
| 800 | 318 | 1025 | 950 | 900 | 41 | 5 | 34-39 | 4-36 | 1000 | 585 | 400 | 36882 | FL 2 |
| 900 | 330 | 1125 | 1050 | 1000 | 48 | 5 | 28-39 | 4-36 | 1110 | 635 | 450 | 43642 | FL 2 |
| 1000 | 410 | 1255 | 1170 | 1115 | 59 | 5 | 28-42 | 4-39 | 1220 | 715 | 500 | 62921 | FL 2 |
| 1200 | 470 | 1485 | 1390 | 1330 | 78 | 5 | 32-48 | 4-45 | 1295 | 815 | 500 | | FL 2 |
| 1400 | 530 | 1685 | 1590 | 1530 | 84 | 5 | 26-48 | 4-45 | 1480 | 925 | 500 | | FL 2 |
| 1600 | 600 | 1930 | 1820 | 1750 | 102 | 5 | 40-56 | 4-52 | 1650 | 1055 | 500 | | FL 2 |
| 1800 | 670 | 2130 | 2020 | 1950 | 110 | 5 | 44-56 | 4-52 | 1800 | 1160 | 500 | | FL 2 |
| 2000 | 760 | 2345 | 2230 | 2150 | 124 | 5 | 48-62 | 4-56 | 1900 | 1185 | 500 | | FL 2 |

Пределы применения:

| | WCB | 304 | 316 | 904L |
|------------------------------|------|------|------|------|
| Минимальная температура, °C | -29 | -99 | -99 | -99 |
| Максимальная температура, °C | +350 | +550 | +600 | +550 |

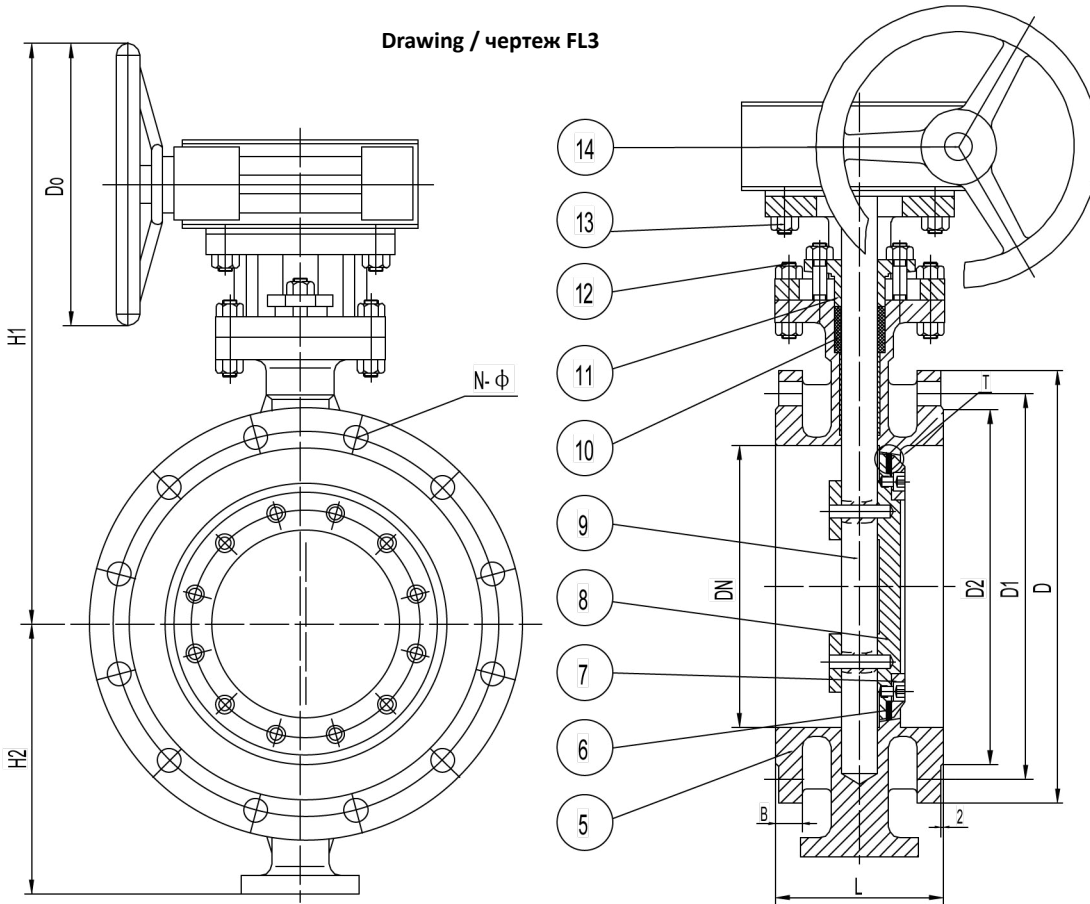
Вся запорная арматура проходит испытания на герметичность корпуса и уплотнения, в зависимости от класса давления.
 Герметичность корпуса проверяется при давлении 1,5PN.
 Герметичность уплотнения проверяется при давлении 1,1PN.



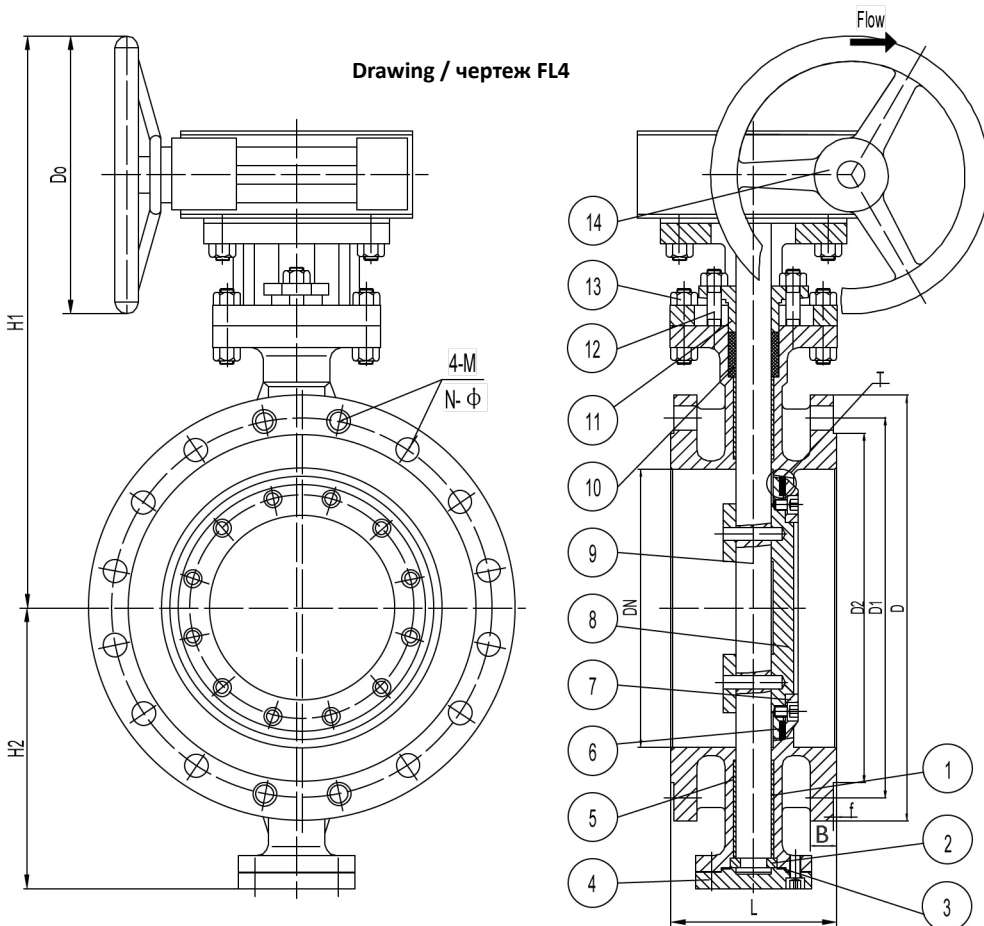
CREAUTZ

BUTTERFLY VALVE, TRIPPLE-ECCENTRIC, FLANGED, CS/SS (BUTW10-FL)
ПОВОРОТНЫЙ ЗАТВОР, ТРЕХЭКЦЕНТРИКОВЫЙ, ФЛАНЦЕВОЕ СОЕДИНЕНИЕ
НЕРЖ./УГЛ. СТАЛЬ (BUTW10-FL)
DN50-2000, PN25-40

Drawing / чертеж FL3



Drawing / чертеж FL4



BUTTERFLY VALVE, TRIPPLE-ECCENTRIC, FLANGED, CS/SS (BUTW10-FL)
ПОВОРОТНЫЙ ЗАТВОР ТРЕХЭКЦЕНТРИКОВЫЙ, ФЛАНЦЕВОЕ СОДИНЕНИЕ
НЕРЖ./УГЛ. СТАЛЬ (BUTW10-FL)
DN50-2000, PN25-40



CREAUTZ

SIZES / РАЗМЕРЫ

PN25

| DN | L | D | D1 | D2 | B | f | N-φ | 4-M | H1 | H2 | D0 | Kv | Drawing / чертеж |
|------|-----|------|------|------|----|---|-------|------|------|------|-----|-----------------------|------------------|
| 50 | 108 | 165 | 125 | 102 | 20 | 3 | 4-18 | | 310 | 125 | 160 | 80 | FL3 |
| 65 | 112 | 185 | 145 | 122 | 22 | 3 | 8-18 | | 325 | 130 | 160 | 130 | FL3 |
| 80 | 114 | 200 | 160 | 138 | 24 | 3 | 8-18 | | 330 | 130 | 160 | 227 | FL3 |
| 100 | 127 | 235 | 190 | 158 | 24 | 3 | 8-22 | | 345 | 155 | 160 | 355 | FL3 |
| 125 | 140 | 270 | 220 | 188 | 26 | 3 | 8-26 | | 400 | 165 | 160 | 567 | FL3 |
| 150 | 140 | 300 | 250 | 218 | 28 | 3 | 8-26 | | 410 | 175 | 160 | 917 | FL3 |
| 200 | 152 | 360 | 310 | 278 | 30 | 3 | 12-26 | | 480 | 230 | 200 | 1951 | FL4 |
| 250 | 165 | 425 | 370 | 335 | 32 | 3 | 12-30 | | 535 | 275 | 250 | 2749 | FL4 |
| 300 | 178 | 485 | 430 | 395 | 34 | 4 | 16-30 | | 620 | 310 | 300 | 4275 | FL4 |
| 350 | 190 | 555 | 490 | 450 | 38 | 4 | 16-33 | | 645 | 345 | 300 | 5464 | FL4 |
| 400 | 216 | 620 | 550 | 505 | 40 | 4 | 16-36 | | 700 | 370 | 320 | 7442 | FL4 |
| 450 | 222 | 670 | 600 | 555 | 46 | 4 | 20-36 | 4-33 | 745 | 410 | 350 | 9561 | FL4 |
| 500 | 229 | 730 | 660 | 615 | 48 | 4 | 20-36 | 4-33 | 820 | 440 | 400 | 11980 | FL4 |
| 600 | 267 | 845 | 770 | 720 | 48 | 5 | 20-39 | 4-36 | 885 | 495 | 400 | 18588 | FL4 |
| 700 | 292 | 960 | 875 | 820 | 50 | 5 | 24-42 | 4-39 | 900 | 530 | 400 | 29294 | FL4 |
| 800 | 318 | 1085 | 990 | 930 | 53 | 5 | 24-48 | 4-45 | 1000 | 585 | 400 | 36882 | FL4 |
| 900 | 330 | 1185 | 1090 | 1030 | 57 | 5 | 28-48 | 4-45 | 1110 | 635 | 450 | 43642 | FL4 |
| 1000 | 410 | 1320 | 1210 | 1140 | 63 | 5 | 28-52 | 4-52 | 1220 | 715 | 500 | 62921 | FL4 |
| 1200 | 470 | 1530 | 1420 | 1350 | 70 | 5 | 32-56 | 4-52 | 1295 | 815 | 500 | 80132 | FL4 |
| 1400 | 530 | 1755 | 1640 | 1560 | 76 | 5 | 36-62 | 4-56 | 1480 | 925 | 500 | on request/по запросу | FL4 |
| 1600 | 600 | 1975 | 1860 | 1780 | 84 | 5 | 40-62 | 4-56 | 1650 | 1055 | 500 | on request/по запросу | FL4 |
| 1800 | 670 | 2195 | 2070 | 1985 | 90 | 5 | 44-70 | 4-64 | 1800 | 1160 | 500 | on request/по запросу | FL4 |
| 2000 | 760 | 2425 | 2300 | 2210 | 96 | 5 | 48-70 | 4-64 | 1900 | 1185 | 500 | on request/по запросу | FL4 |

PN40

| DN | L | D | D1 | D2 | B | f | N-φ | 4-M | H1 | H2 | D0 | Kv | Drawing / чертеж |
|-----|-----|-----|-----|-----|----|---|-------|------|------|-----|-----|-------|------------------|
| 50 | 150 | 165 | 125 | 102 | 20 | 3 | 4-18 | | 325 | 135 | 160 | 80 | FL3 |
| 65 | 170 | 185 | 145 | 122 | 22 | 3 | 8-18 | | 350 | 140 | 160 | 130 | FL3 |
| 80 | 180 | 200 | 160 | 138 | 24 | 3 | 8-18 | | 365 | 155 | 160 | 227 | FL3 |
| 100 | 190 | 235 | 190 | 162 | 24 | 3 | 8-22 | | 410 | 160 | 160 | 355 | FL3 |
| 125 | 200 | 270 | 220 | 188 | 26 | 3 | 8-26 | | 450 | 185 | 250 | 567 | FL4 |
| 150 | 210 | 300 | 250 | 218 | 28 | 3 | 8-26 | | 465 | 215 | 250 | 917 | FL4 |
| 200 | 230 | 375 | 320 | 285 | 34 | 3 | 12-30 | | 545 | 250 | 300 | 1951 | FL4 |
| 250 | 250 | 450 | 385 | 345 | 38 | 3 | 12-33 | | 625 | 285 | 320 | 2749 | FL4 |
| 300 | 270 | 515 | 450 | 410 | 42 | 4 | 16-33 | | 670 | 335 | 320 | 4275 | FL4 |
| 350 | 290 | 580 | 510 | 465 | 46 | 4 | 16-36 | | 730 | 355 | 350 | 5464 | FL4 |
| 400 | 310 | 660 | 585 | 535 | 50 | 4 | 16-39 | | 795 | 395 | 400 | 7442 | FL4 |
| 450 | 330 | 685 | 610 | 560 | 57 | 4 | 20-39 | 4-36 | 820 | 410 | 400 | 9561 | FL4 |
| 500 | 350 | 755 | 670 | 615 | 57 | 4 | 20-42 | 4-39 | 915 | 445 | 450 | 11980 | FL4 |
| 600 | 390 | 890 | 795 | 735 | 72 | 5 | 20-48 | 4-45 | 1000 | 520 | 450 | 18588 | FL4 |

Пределы применения:

WCB 304 316 904L

Минимальная температура, °C -29 -99 -99 -99

Максимальная температура, °C +350 +550 +600 +550

Вся запорная арматура проходит испытания на герметичность корпуса и уплотнения, в зависимости от класса давления.

Герметичность корпуса проверяется при давлении 1,5PN.

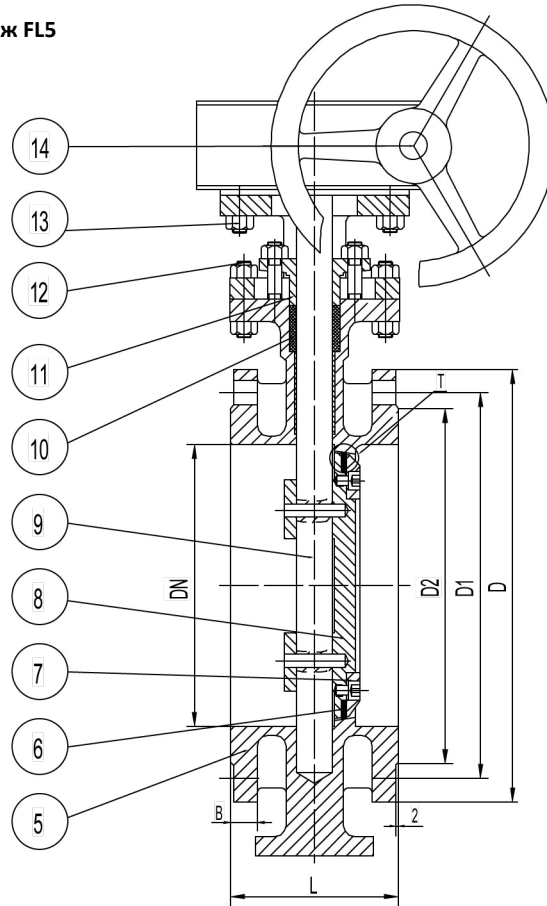
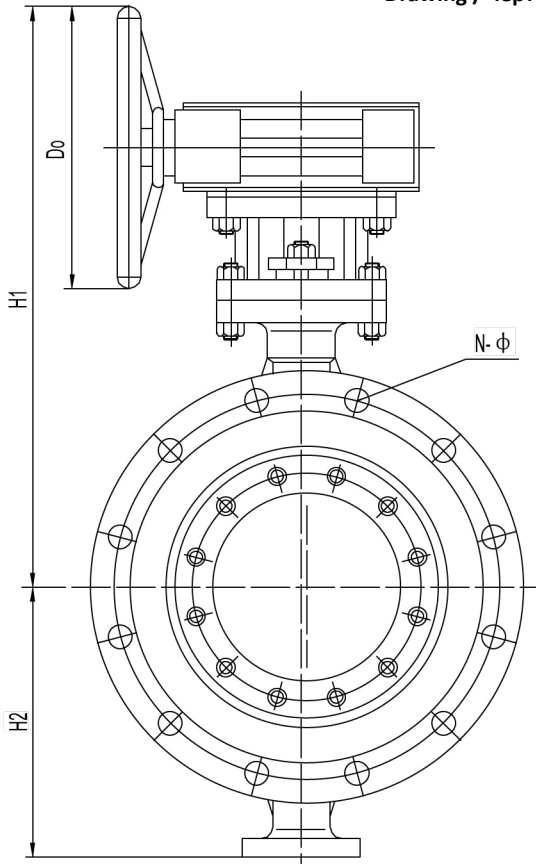
Герметичность уплотнения проверяется при давлении 1,1PN.



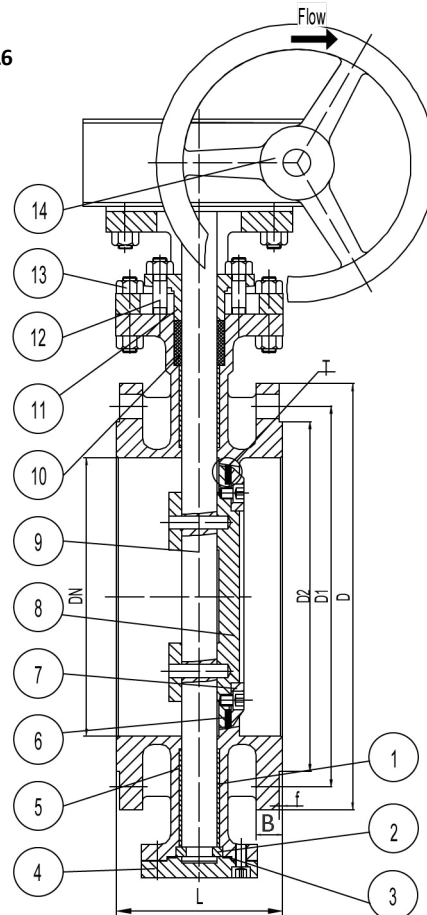
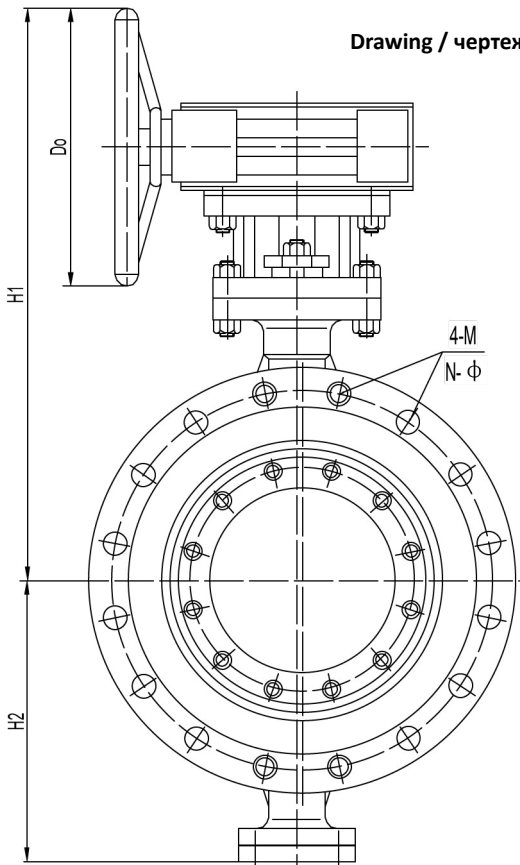
CREAUTZ

BUTTERFLY VALVE, TRIPPLE-ECCENTRIC, FLANGED, CS/SS (BUTW10-FL)
ПОВОРОТНЫЙ ЗАТВОР ТРЕХЭКЦЕНТРИКОВЫЙ, ФЛАНЦЕВОЕ СОЕДИНЕНИЕ
НЕРЖ./УГЛ. СТАЛЬ (BUTW10-FL)
DN150-600, 600LB (PN100)

Drawing / чертеж FL5



Drawing / чертеж FL6



BUTTERFLY VALVE, TRIPPLE-ECCENTRIC, FLANGED, CS/SS (BUTW10-FL)
ПОВОРОТНЫЙ ЗАТВОР ТРЕХЭКЦЕНТРИКОВЫЙ, ФЛАНЦЕВОЕ СОЕДИНЕНИЕ
НЕРЖ./УГЛ. СТАЛЬ (BUTW10-FL)
DN150-600, 600LB (PN100)



CREAUTZ

SIZES / РАЗМЕРЫ

PN100

| DN | L | D | D1 | D2 | B | f | N-φ | 4-M | H1 | H2 | D0 | Kv | Drawing / чертеж |
|-----|-----|-----|-----|-----|----|---|-------|------|------|-----|-----|-------|------------------|
| 150 | 210 | 300 | 250 | 218 | 28 | 3 | 8-26 | | 465 | 215 | 250 | 917 | FL6 |
| 200 | 230 | 375 | 320 | 285 | 34 | 3 | 12-30 | | 545 | 250 | 300 | 1951 | FL6 |
| 250 | 250 | 450 | 385 | 345 | 38 | 3 | 12-33 | | 625 | 285 | 320 | 2749 | FL6 |
| 300 | 270 | 515 | 450 | 410 | 42 | 4 | 16-33 | | 670 | 335 | 320 | 4275 | FL6 |
| 350 | 290 | 580 | 510 | 465 | 46 | 4 | 16-36 | | 730 | 355 | 350 | 5464 | FL6 |
| 400 | 310 | 660 | 585 | 535 | 50 | 4 | 16-39 | | 795 | 395 | 400 | 7442 | FL6 |
| 450 | 330 | 685 | 610 | 560 | 57 | 4 | 20-39 | 4-36 | 820 | 410 | 400 | 9561 | FL6 |
| 500 | 350 | 755 | 670 | 615 | 57 | 4 | 20-42 | 4-39 | 915 | 445 | 450 | 11980 | FL6 |
| 600 | 390 | 890 | 795 | 735 | 72 | 5 | 20-48 | 4-45 | 1000 | 520 | 450 | 18588 | FL6 |



Пределы применения:

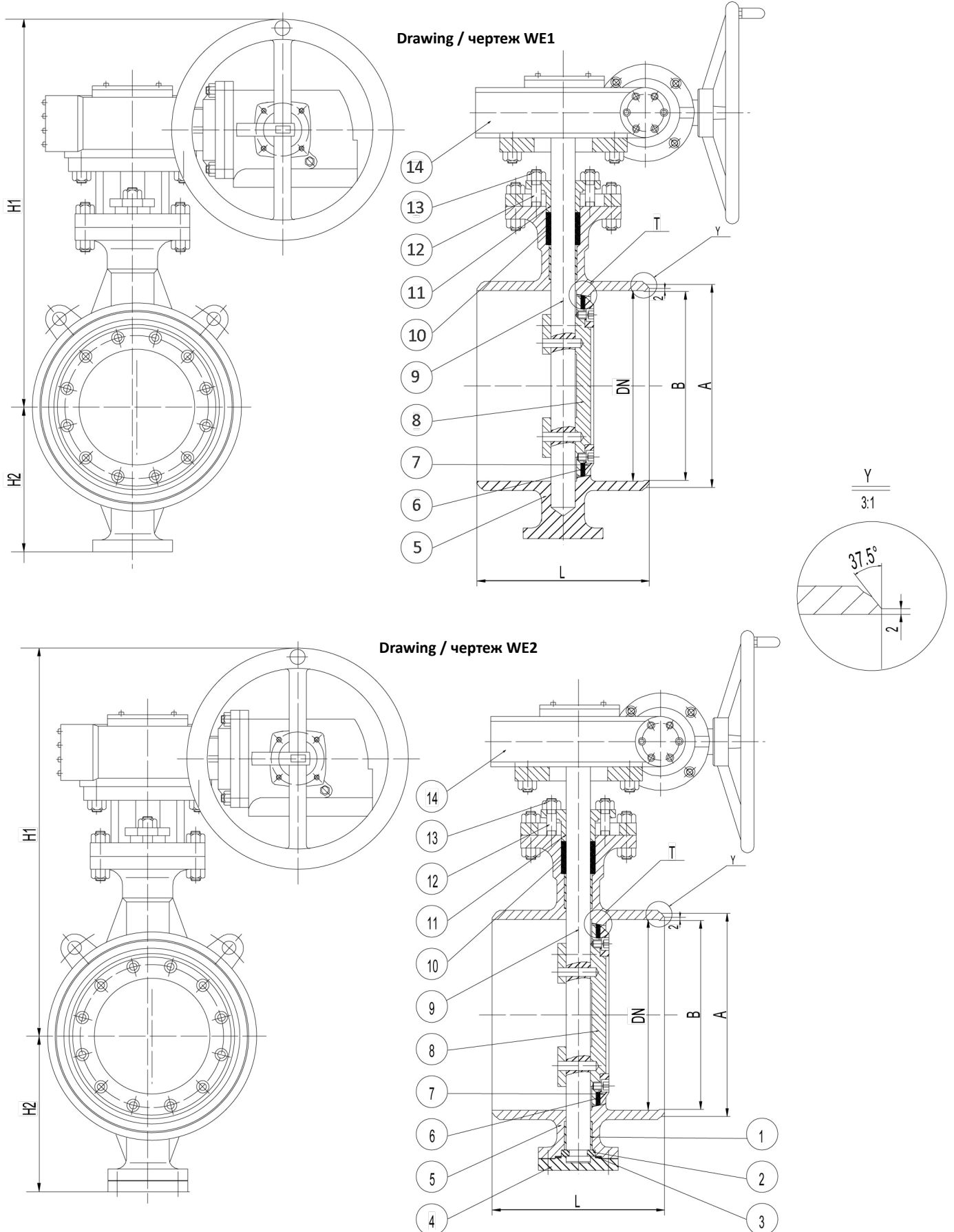
| | WCB | 304 | 316 | 904L |
|------------------------------|------|------|------|------|
| Минимальная температура, °C | -29 | -99 | -99 | -99 |
| Максимальная температура, °C | +350 | +550 | +600 | +550 |

Вся запорная арматура проходит испытания на герметичность корпуса и уплотнения, в зависимости от класса давления.
 Герметичность корпуса проверяется при давлении 1,5PN.
 Герметичность уплотнения проверяется при давлении 1,1PN.



CREAUTZ

BUTTERFLY VALVE, TRIPPLE-ECCENTRIC, WELDED, CS/SS (BUTW10-WE)
ПОВОРОТНЫЙ ЗАТВОР ТРЕХЭКЦЕНТРИКОВЫЙ, СВАРНОЕ СОЕДИНЕНИЕ
НЕРЖ./УГЛ. СТАЛЬ (BUTW10-WE)
DN80-1200, PN6-40



BUTTERFLY VALVE, TRIPPLE-ECCENTRIC, WELDED, CS/SS (BUTW10-WE)
ПОВОРОТНЫЙ ЗАТВОР ТРЕХЭКЦЕНТРИКОВЫЙ, СВАРНОЕ СОДИНЕНИЕ
НЕРЖ./УГЛ. СТАЛЬ (BUTW10-WE)
DN80-1200, PN6-40



CREAUTZ

SIZES / РАЗМЕРЫ

PN6-40

| DN | L | A | B | H1 | H2 | D0 | Kv | PN10,16,25 | PN40 |
|------|-----|------|------|-----|------|-----|-------|---------------------|---------------------|
| | | | | | | | | Drawing / чертеж | Drawing / чертеж |
| 80 | 180 | 91 | 78 | 135 | 335 | 160 | 227 | WE 1 | WE 1 |
| 100 | 190 | 117 | 102 | 140 | 360 | 160 | 355 | WE 1 | WE 1 |
| 125 | 200 | 144 | 128 | 170 | 430 | 250 | 567 | WE 1 | WE 2 |
| 150 | 210 | 168 | 154 | 170 | 450 | 280 | 917 | WE 1 | WE 2 |
| 200 | 230 | 223 | 203 | 200 | 495 | 280 | 1951 | WE 2 | WE 2 |
| 250 | 250 | 278 | 255 | 235 | 520 | 320 | 2749 | WE 2 | WE 2 |
| 300 | 270 | 329 | 303 | 280 | 630 | 320 | 4275 | WE 2 | WE 2 |
| 350 | 290 | 362 | 339 | 310 | 660 | 320 | 5464 | WE 2 | WE 2 |
| 400 | 310 | 413 | 388 | 345 | 725 | 320 | 7442 | WE 2 | WE 2 |
| 450 | 330 | 464 | 438 | 380 | 760 | 320 | 9561 | WE 2 | WE 2 |
| 500 | 350 | 516 | 489 | 400 | 830 | 400 | 11980 | WE 2 | WE 2 |
| 600 | 390 | 619 | 591 | 440 | 915 | 400 | 18588 | WE 2 | WE 2 |
| 700 | 430 | 721 | 696 | 510 | 1040 | 400 | 29294 | WE 2 | WE 2 |
| 800 | 470 | 825 | 797 | 560 | 1160 | 450 | 36882 | WE 2 | WE 2 |
| 900 | 510 | 927 | 899 | 620 | 1220 | 450 | 43642 | WE 2 | WE 2 |
| 1000 | 550 | 1028 | 992 | 670 | 1340 | 500 | 62921 | WE 2 | WE 2 |
| 1200 | 630 | 1228 | 1192 | 770 | 1420 | 500 | 80132 | WE 2 | WE 2 |



Пределы применения:

| | WCB | 304 | 316 | 904L |
|------------------------------|------|------|------|------|
| Минимальная температура, °C | -29 | -99 | -99 | -99 |
| Максимальная температура, °C | +350 | +550 | +600 | +550 |

Вся запорная арматура проходит испытания на герметичность корпуса и уплотнения, в зависимости от класса давления.

Герметичность корпуса проверяется при давлении 1,5PN.

Герметичность уплотнения проверяется при давлении 1,1PN.