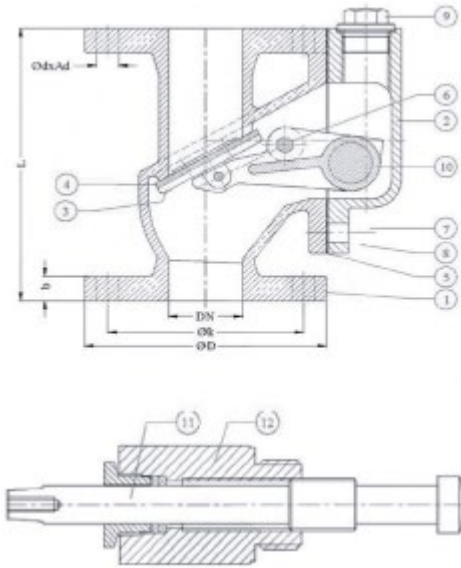




CREUTZ

ОБРАТНЫЙ КЛАПАН ШТОРМОВОЙ ПРЯМОЙ (СНЕК61-FL) ФЛАНЦЕВОЕ СОЕДИНЕНИЕ, ЧУГУН DN50-150, PN10/PN16



СПИСОК МАТЕРИАЛОВ

Но

1	Корпус/Body	Чугун GGG 40.3/GS-C 25/EN-GJS400-18-LT EN 1563/EN-GP EN 10213-2
2	Крышка/Bonnet	Чугун GGG 40.3/GS-C 25/EN-GJS400-18-LT EN 1563/EN-GP EN 10213-2
3	Диск/Disc	Бронза Rg 5/БрО5Ц5С5
4	Уплотнение/Sealing	Резина NBR/Perbunan Rubber
5	Прокладка/Gasket	Резина NBR/Perbunan Rubber
6	Штифт/Pin	AISI 316/Ms 58/EN10088-2 -1.4436/Cu SZn 39 Pb 3 EN 12164
7	Шпилька/Stud	8.8 Galv./8.8 FZB
8	Гайка/Nut	8.8 Galv./8.8 FZB
9	Заглушка/Plug	Ms 58/Cu SZn 39 Pb 3 EN 12164
10	Рычаг/Lever	GGG 40.3/EN-GJS 400-18-LT EN 1563
11	Шток/Stem	Ms 58/Cu SZn 39 Pb 3 EN 12164
12	Гайка штока/Stem Nut	Ms 58/Cu SZn 39 Pb 3 EN 12164

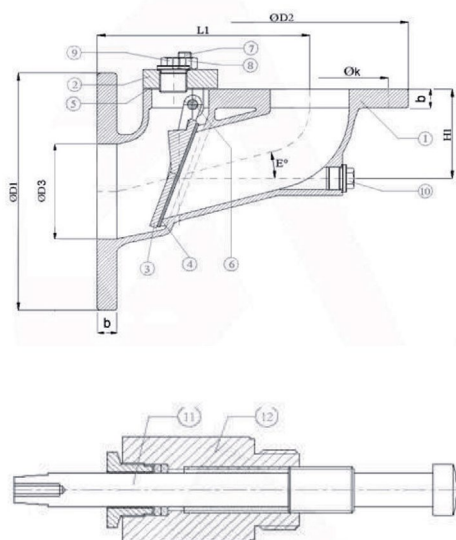
РАЗМЕРЫ

DN	L	H	ØD	Øk	Øg	f	b	ØdxAd.	Вес
	mm	mm	mm	mm	mm	mm	mm	mm	Weight Kg
50	200	225	165	125	102	3	20	18x4	15
65	240	260	185	145	122	3	20	18x4	21
80	260	310	200	160	138	3	22	18x8	27
100	300	345	220	180	158	3	24	18x8	37
125	350	395	250	210	188	3	26	18x8	50
150	400	465	285	240	212	3	26	22x8	71

**ОБРАТНЫЙ КЛАПАН ШТОРМОВОЙ УГЛОВОЙ (СНЕК61-F9)
ФЛАНЦЕВОЕ СОЕДИНЕНИЕ, ЧУГУН
DN50-150, PN10/PN16**



CREAUTZ



СПИСОК МАТЕРИАЛОВ

Но

1	Корпус/Body	Чугун GGG 40.3/EN-GJS 400-18-LT EN 1563
2	Крышка/Bonnet	Чугун GGG 40.3/EN-GJS 400-18-LT EN 1563
3	Диск/Disc	Бронза Rg 5/БрО5Ц5С5
4	Уплотнение/Sealing	NBR/Perbunan Rubber
5	Прокладкаknig/Gasket	NBR/Perbunan Rubber
6	Штифт/Pin	AISI 316/EN 10088-2 -1.4436
7	Шпилька/Stud	8.8 Galv./8.8 FZB
8	Гайка/Nut	8.8 Galv./8.8 FZB
9	Заглушка/Plug	Ms 58/Cu Zn 39 Pb 3 EN 12164
10	Рычаг/Lever	GGG 40.3/EN-GJS 400-18-LT EN 1563
11	Шток/Stem	Ms 58/Cu SZn 39 Pb 3 EN 12164
12	Гайка штока/Stem Nut	Ms 58/Cu SZn 39 Pb 3 EN 12164

РАЗМЕРЫ

DN	L1	H1	ØD1	ØD3	E ^ø	ØD2	ØK	b	ødxAd.	Вес
	mm	mm	mm	mm	mm	mm	mm	mm	mm	Weight Kg
50	180	90	200	68	15	165	125	18	18x4	12
65	200	100	220	85	15	185	145	18	18x4	14
80	215	108	250	100	15	200	160	20	18x8	20
100	250	130	285	130	15	220	180	20	18x8	27
125	290	152	315	158	15	250	210	22	18x8	37
150	330	176	340	190	15	285	240	22	22x8	45